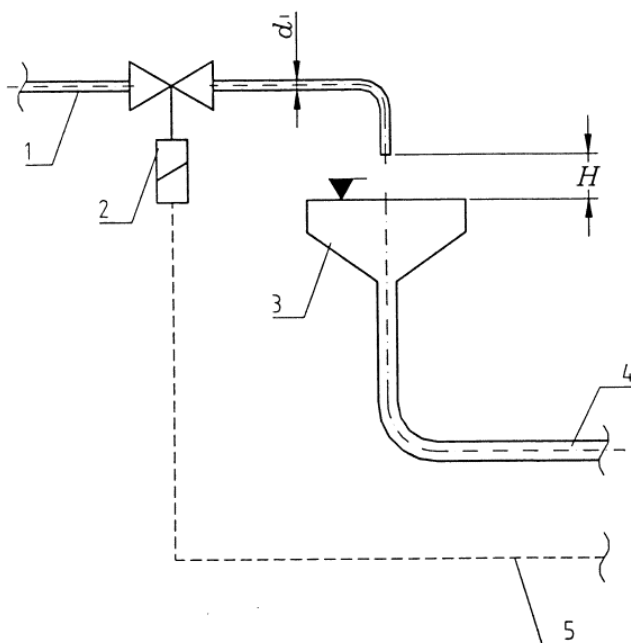


Tilbagestrømningssikring af vandforsyningssystemer

Rørcenter-anvisning 015

Oktober 2009



Tilbagestrømningssikring af
vandforsyningsystemer

Rørcenter-anvisning 015

1. udgave, 1. oplag 2009

Tryk og indbinding:
Rødgaard Grafisk Produktion

ISBN 87-991239-6-7

ISBN elektronisk 978-87-92518-31-6

ISSN 1600-9894

EAN 9788799123964

Nøgletitel: Rørcenter-anvisning

Forord

Denne anvisning er udarbejdet for Erhvervs- og Byggestyrelsen. Anvisningen er udarbejdet af Inge Faldager og Leon Buhl, Teknologisk Institut. Anvisningen giver vejledning i hvor og hvordan tilbagestrømningssikring skal bruges til sikring af vandforsyningssystemer.

Arbejdet med anvisningen har været fulgt af en gruppe bestående af:

Ove Nielsen	Erhvervs- og Byggestyrelsen
Mikael Mortensen	Dansk Byggeri, Erhvervsteknik
Peter Fritzel	ETA-Danmark
Peter Langkilde	Dansk Standard, Byggeri og Miljø
Peter V. Andersen	Dansk Standard, DS/S-314 Vandforsyning
Charlotte Frambøl	DANVA
Per Overgaard Pedersen	Århus Kommune, Vand og Spildevand
Per Hauge	Foreningen af Vandværker i Danmark
Nils Lygaard	TEKNIQ
Johnny Bendsen	DS Håndværk & Industri
Birger Christiansen	DS Håndværk & Industri/DANVAK
Jens Nørgaard	DI Byggematerialer
Allan Broløs	Københavns Energi A/S, Teknisk kundeservice
Christina Daél	Københavns Kommune, Teknik- og Miljøforvaltningen
Ulrik Tørnæs	Krüger A/S
Anette Raben	Rambøll/Foreningen af Rådgivende Ingeniører
Niels Winther	Danfoss
Sten Kloppenborg	Teknologisk Institut

Teknologisk Institut vil gerne takke følgegruppen for et konstruktivt samarbejde.

Oktober 2009
Rørcentret, Teknologisk Institut

Indholdsfortegnelse

1	INDLEDNING	7
2	HVAD ER TILBAGESTRØMNING	9
3	EKSEMPLER PÅ AT TILBAGESTRØMNING HAR FORURENET DRIKKEVAND	13
4	LOVGIVNING OG BYGGESAGSBEHANDLING	14
4.1	PÅBUD VED EKSISTERENDE ANLÆG	14
4.2	BYGGESAGSBEHANDLING	15
4.3	ANSVAR VED BYGGESAGER	16
5	KRAV TIL TILBAGESTRØMNINGSSIKRING I DANSK LOVGIVNING	18
6	KATEGORISERING AF VÆSKER	23
6.1	TILBAGESTRØMNINGSSIKRINGER I EN HUSHOLDNING, JÆVNFØR DS/EN 1717	27
7	TILBAGESTRØMNINGSSIKRINGER	29
7.1	GENERELT	29
7.2	TYPER AF TILBAGESTRØMNINGSSIKRINGER	30
7.3	ANVISNING I VALG AF TILBAGESTRØMNINGSSIKRING.....	31
7.4	KRAV TIL TILBAGESTRØMNINGSSIKRING	31
8	DRIFT OG VEDLIGEHOLDELSE	33
8.1	INDHOLD I DRIFT- OG VEDLIGEHOLDELSERVEJLEDNINGER	34
8.2	TILSYN OG VEDLIGEHOLDELSE.....	35
8.3	KONTROLUDSTYR	38
9	RISIKOANALYSE	39
10	SIKRING AF HELE INSTALLATIONER MED SÆRLIG RISIKO	40
10.1	RENSEANLÆG, PUMPESTATIONER OG TILSVARENDE ANLÆG	41
10.2	SIKRING AF ANLÆG I KEMISK INDUSTRI	42
10.3	SIKRING AF ANLÆG I FØDEVAREVIRKSOMHEDER.....	42
10.4	SIKRING AF ANLÆG I FORBINDELSE MED LANDBRUGETS AVLSBYGNINGER	42
10.5	SIKRING AF ANLÆG I FORBINDELSE MED SAMMENKOBLING	43
10.6	SIKRING AF INSTALLATIONER, DER LEVERER VAND TIL MIDLERTIDIGE FORMÅL, FX BYGGEPLADSER	44
10.6.1	<i>Vand der alene skal anvendes til byggeformål</i>	44
10.7	MARINAER	45
BILAG 1	LOVGIVNING	46
1.1	GENERELT	46
1.2	BYGGELOVGIVNINGEN	46
1.2.1	<i>Vedligeholdelse</i>	47
1.2.2	<i>Påbud</i>	47
1.3	VA-GODKENDELSER PÅ VANDOMRÅDET.....	47
1.4	AUTORISATIONSLOVEN	49
1.5	VANDFORSYNINGSLOVEN.....	51
1.5.1	<i>Regulativer</i>	51
1.6	MILJØBESKYTTELSESLOVEN.....	51
1.6.1	<i>Listevirksomheder</i>	51
1.6.2	<i>Landbrug</i>	52
1.7	SAMMENFATNING PÅ LOVGIVNINGEN	52
1.7.1	<i>Tilsyn</i>	53

1.9	ÆNDRING AF BYGGELOVEN	53
BILAG 2	OVERSIGT OVER TYPER AF TILBAGE- STRØMNINGSSIKRINGER	55
2.1	DEFINITIONER.....	56
2.3	HVILKE TYPER SIKRINGER KAN ANVENDES TIL DE FORSKELLIGE MEDIUMKATAGORIER?	59
2.3.1	<i>Mediumkategori 5</i>	59
2.3.2	<i>Mediumkategori 4</i>	60
2.3.3	<i>Mediumkategori 3</i>	61
2.3.4	<i>Mediumkategori 2</i>	66
BILAG 3	KRAV VED VA-GODKENDELSE AF TILBAGESTRØMNINGSSIKRING	68
BILAG 4	TESTSKEMA TIL TILBAGESTRØMNINGSSIKRINGER TYPE BA	70
BILAG 5	RISIKOVURDERING	71

1 Indledning

Forbrugere i et moderne samfund forventer rent drikkevand. En vigtig del af arbejdet med at sikre drikkevandskvaliteten, og som desværre ikke altid får tilstrækkelig opmærksomhed, er at sikre, at drikkevandet ikke forurenes ved tilbagestrømning af forurenede vand. Risiko for forurening ved tilbagestrømning ligger ikke kun i en ejendoms installationer, men i ethvert punkt af et ledningsnet, hvor drikkevand aftappes.

I januar måned 2007 skete en kraftig forurening af drikkevandet fra Vandværket Lyngen i Køge. Efterfølgende undersøgelser viste, at 224 personer blev meldt syge, svarende til 2/3 af beboerne i det berørte område. Vandværkets ledningsnet blev forurenede med teknisk vand (renset spildevand) fra Køge-Egnens Renseanlæg. Undersøgelsen viste, at der på Køge-Egnens Renseanlæg var foretaget en sammenkobling af drikkevandsinstallationen og installationen for det tekniske vand.

Denne hændelse har understreget behovet for klare retningslinjer for anvendelse af tilbagestrømningssikringer til sikring af vandforsyningsanlæg. Erhvervs- og Byggestyrelsen har derfor bevilget penge til at udarbejde en anvisning om tilbagestrømningssikring af vandforsyningsystemer.

Krav til vandforsyningsystemer findes i Bygningsreglementet, Vandforsyningslovgivningen, Autorisationslovgivningen og i Miljølovgivningen samt i vandforsyningernes Normal-regulativer. Krav til vandinstallationer inden for skel er angivet i Bygningsreglementet, og DS 439 Norm for vandinstallationer angiver, hvordan de overordnede krav fra Bygningsreglementet opfyldes i praksis.

Inden for den europæiske standardisering er problemet med tilbagestrømning blevet taget op i den europæiske standard DS/EN 1717 "Forholdsregler til sikring mod forurening af drikkevand i vandinstallationer samt generelle krav til tilbagestrømningssikring", der behandler risikoen for tilbagestrømning og krav til forholdsregler for at forhindre tilbagestrømning. Standarden udkom i 2001, men har ikke været brugt særlig meget i Danmark.

I Danmark er vandinstallationer ind til nu blevet udført efter retningslinjerne i DS 439, som repræsenterer de danske traditioner. Man er nu nødt til at forholde sig til regler og krav i DS/EN 1717, og blandt andet vurdere, om de krav der stilles her er svagere eller strengere end traditionelle krav i Danmark. En generel holdning kunne være, at man af hensyn til drikkevandssikkerheden altid vil vælge det strengeste krav, hvad enten det står i DS 439 eller i DS/EN 1717

Denne anvisning samler eksisterende viden på området, og angiver retningslinjer for valg af tilbagestrømningssikring.

Anvisningen vil behandle følgende emner:

- Hvordan kan tilbagestrømning opstå? Årsager og eksempler
- Lovgivning og regler
- Krav i DS/EN 1717 i forhold til DS 439
- Forureningskategorier i henhold til DS/EN 1717
- Typer af tilbagestrømningssikringer og reglerne for disse
- Drift- og vedligeholdelse
- Sikring af installationer med særlig risiko

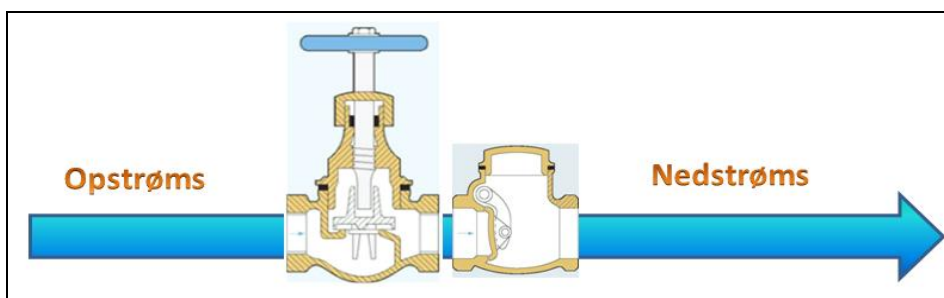
2 Hvad er tilbagestrømning

Transporten af drikkevand i forsyningsledninger og vandinstallationer foregår ved tryk. Trykket er normalt højere i ledningsnettet end umiddelbart før det enkelte tapsted. Det kan imidlertid ske, at trykket i nettet er lavere end ved tapstedet. Det kan fx skyldes et lokalt undertryk i ledningsnettet (pga. ledningsbrud, store aftapninger fx brand), så vandet kan strømme tilbage. Normalt skal vandinstallationer være udformet, så dette undgås, men manglende omtanke kan medføre uheld. Se figur 2.1.



Figur 2.1
A. Forkert/ulovlig installation af blødgøringsanlæg i forbindelse med fællesvaskeri. Der er bl.a. fejl i forbindelse med monteringen af vakuumventilen
B. Ulovligt filter anbragt uden sikringer før vandmåler i installation i børneinstitution

I forbindelse med standarden DS/EN 1717 anvendes begreberne ”opstrøms” og ”nedstrøms”. Efterfølgende figur giver en forklaring på begreberne.

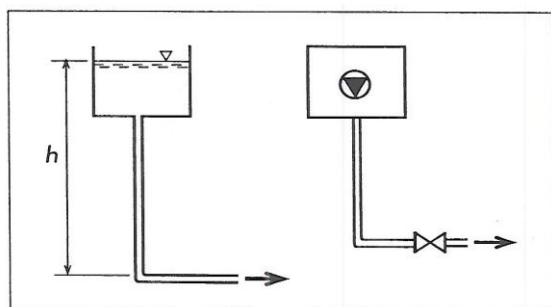


Figur 2.2
Opstrøms: Den side hvorfra mediet strømmer under normale betingelser
Nedstrøms: Den side hvortil mediet strømmer under normale betingelser

Der findes forskellige former for tilbagestrømning:

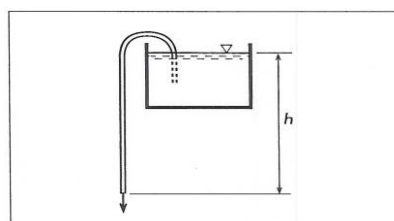
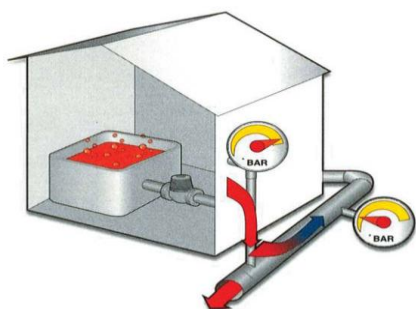
- Tilbagestrømningen sker, fordi trykket er højere i vandinstallationen (sekundannettet) end i vandværkets forsyningsledninger (primærnettet). Et overtryk i vandinstallationen kan opstå, hvis der til tapstedet er tilsluttet pumper/motoriserede sprøjter/trykforøgeranlæg/fjernvarmeforsynede varmtvandsbeholdere eller lignende. Hvis der mangler en kontraventil i disse anlæg eller den er defekt, trykkes vandet

tilbage fra vandinstallationen til forsyningsledningen. Dette kaldes *Modtryks-tilbagestrømning*.



Figur 2.3
Tilbagestrømning på grund af overtryk i vandinstallationen

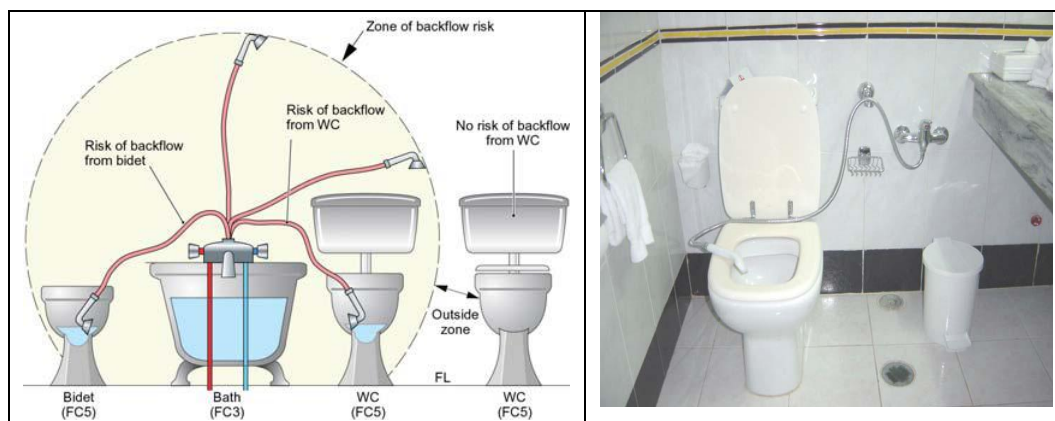
- Tilbagestrømningen sker, fordi trykket i forsyningsledningen (primærnettet) falder fx ved lækager, højt vandforbrug ved brandslukning mv. Dette kaldes *tilbagesugning*. Tilbagesugningen kan forstærkes ved *hævertvirkning* og således tømme vandet i tilsluttede anlæg som fx kar, vandbehandlingsanlæg og diverse filteranlæg



Hævertvirkning

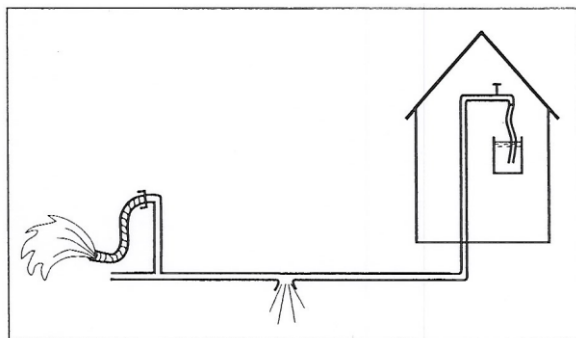
Mindre tryk i hovedledning

Figur 2.4
Tilbagesugning ved mindre tryk i forsyningsledningen



Figur 2.5
Eksempel på mulig tilbagesugning fra forskellige typer af installationsgenstande

- Tilbagestrømning kan forekomme, hvis trykket i forsyningsledningen falder eller helt forsvinder fx ved større lokale eller regionale strømsvigt, således at trykket i bygningens vandinstallation presser vandet ud i nettet. Dette kaldes *tilbageløb*



Figur 2.6
Tilbageløb ved undertryk i forsyningsledningen

I installationer udført efter Bygningsreglementet skal hvert tapsted, hvor vand kan aftappes, være udført, så tilbagestrømning ikke kan finde sted. Samtidig skal hele ejendommens vandinstallationer være sikret ved en tilbagestrømningssikring ved jordledningens indgang til ejendommen (typisk anbragt ved vandmåleren) med henblik på at undgå, at eventuel forurening på ejendommens vandinstallationer kan strømme tilbage til vandværkets forsyningsledninger. Så længe det drejer sig om de normale tapsteder i bygninger fx vandhaner, vaskemaskiner mv., er kravene automatisk opfyldt ved forekomst af et indbygget luftgab. Andre typer aftapninger savner alt for ofte en indbygget tilbagestrømningssikring. Selv om der findes en tilbagestrømningssikring, er det ofte den forkerte type, eller den er monteret, så funktionen ikke kan opfyldes. Dette skyldes ofte:

- For lille viden både hos ingeniører og VVS-installatører om, at tilbagestrømning overhovedet kan finde sted
- Man har aldrig hørt, at noget sådant kunne ske
- Sandsynligheden for, at tilbagestrømning kan ske vurderes til at være meget lille
- Kravene i den eksisterende lovgivning er funktionskrav, og der mangler anvisninger i, hvordan kravene kan opfyldes

De mest almindelige risici for forurening af drikkevand er:

- Manglende tilbagestrømningssikring ved regnvandsanlæg, laboratorie- og industri-anlæg
- Fast forbindelse mellem drikkevands- og regnvandsledninger
- Blødgøringsanlæg, filtre og lignende uden kontrollerbar kontraventil, vakuumventil eller tilsvarende sikring mod tilbageløb
- Nye installationer uden særskilt tilbagestrømningssikring
- Diverse komponenter, der ikke opfylder kravene i BR08 vedrørende tilbagestrømningssikring.
- Armaturer til drikkevand monteret med gummislanger
- Varmtvands drikkeautomater, isterningmaskiner mv. monteret med gummislanger

- Topbetjente vaskemaskiner, der kobles på køkkenvandhanen, uden at det er kontrolleret, om der er kontraventil på koldt- og varmtvandstilgangen, og om køkkenhanens svingtud kan tåle at stå under vandtryk
- Nyinstallering uden tilbagestrømningssikring ved stikkets indføring i bygning
- Fejlinstallation ved spulearrangementer til spildevand
- Løse vandslanger på byggepladser uden monteret tilbagestrømningssikring
- Installationer ved dyrehold uden tilbagestrømningssikring
- Fejlinstallationer i industri og landbrug med risici for forurening af drikkevandet
- Manglende tilbagestrømningssikring ved trykforøgeranlæg/vaskehaller mv.

3 Eksempler på at tilbagestrømning har forurenset drikkevand

Der findes talrige eksempler på alvorlige uheld, der har påvirket drikkevandsforsyningen. Den bedst kendte er nok Køge-sagen.

- Primo 2007 blev drikkevandet i et større område i Køge forurenset ved tilbagestrømning af rensset spildevand fra Køge renseanlæg. Hændelsen skyldtes en sammenkobling af drikkevandsinstallationen og installationen for det tekniske vand. Forureningen var meget alvorlig idet det tekniske vand, som var rensset spildevand var særdeles sundhedsskadeligt. Mindst 224 personer blev meldt syge, svarende til 2/3 af beboerne i det berørte område. To år efter er ca. 40 personer stadig syge, heraf 10 meget syge
- I august måned 1997 blev der i Silkeborg ved en rutineprøve målt et for højt indhold af termotolerante colibakterier i drikkevandet. Dette igangsatte et stort undersøgelsesarbejde for at lokalisere kilden til forureningen. Der blev i alt foretaget ca. 2000 analyser i løbet af de 8 dage forureningen varede. Ledningsnettet blev opdelt i sektioner, og borgerne blev anmodet om at henvende sig, hvis de havde oplysninger, der evt. kunne lokalisere kilden. Teknologisk Institut havde en teori om, at et undertryk i ledningssystemet havde suget kloakvand ind. Det blev dog ikke bekræftet af undersøgelserne, og det lykkedes aldrig at lokalisere kilden. I alt blev 3000 personer berørt af forureningen
- I Århus blev der i oktober 2000 konstateret en forurening af drikkevandet i en del af Århus. Forureningen viste sig umiddelbart at stamme fra fjernvarmevand. Århus Kommune Værker (ÅKV) lokaliserede de områder, hvor forureningen havde sit udspring. ÅKV lokaliserede i dette område 2 defekte kontraventiler på en vandinstallation, som blev udbedret. Umiddelbart blev det dog ikke konstateret, om disse defekte kontraventiler faktisk var skyld i forureningen. Det lykkedes aldrig at finde den reelle årsag til forureningen. Det varede ca. 7 dage inden forureningen var helt væk

Københavns Energi (KE) har udført en del kontrol, for at afsløre alvorlige fejl.

- I 2002 gennemførte KE en større og systematisk kontrol af installationerne på 90 udskænkingssteder i indre København, og i mere end 50 tilfælde var anlæggene installeret uden lovpligtig tilbagestrømningssikring. Efterfølgende er installationerne på 38 udskænkingssteder i Tivoli og 35 restauranter i Nyhavn blevet undersøgt, og her var resultaterne tilsvarende nedslående. Ved en ny omfattende undersøgelse i 2005 fandt KE igen tilsvarende fejlinstallationer i 34 ud af 110 udskænkingssteder. Fejlene er blevet rettet af autoriserede installatører
- I flere tilfælde har KE ved rutinemæssigt tilsyn af regnvandsanlæg i København konstateret, at der var direkte tilslutning af drikkevandsspædeledningen og regnvandstanken. I et tilfælde blev der konstateret coli i drikkevandsledningerne i en ejendom. Københavns Energi måtte give kogepåbud for 92 lejligheder, en blomsterhandel, en frisør, en restaurant og en bankfilial

4 Lovgivning og byggesagsbehandling

De love, der umiddelbart er relevante i forhold til krav til vandforsyningsystemer er primært:

- Byggeloven
- Autorisationsloven
- Vandforsyningsloven
- Miljøbeskyttelsesloven

I forbindelse med et byggeri og herunder en vandinstallation er lovgivningen således at:

- I forbindelse med nybyggeri skal alle gældende love og regler være overholdt.
- Ved ombygninger, tilbygninger eller når der sker væsentlige ændringer i anvendelsen af et byggeri/installation kræves det i byggeloven, at anlægget skal leve op til gældende nybygningsbestemmelser
- I byggeri, der er lovligt etableret, og hvor der ikke er sket væsentlige ændringer i brugen eller væsentlige ombygninger, kan der ikke stilles krav om at nye bestemmelser i byggelovgivning vedtaget efter byggeriet er opført, skal overholdes. Reparationer, vedligeholdelse og mindre ændringer ved udskiftning af sanitetsgenstande, armaturer, apparater, beholdere mv.. betragtes ikke som væsentlige ændringer

4.1 Påbud ved eksisterende anlæg

I bilag 1 er de eksisterende love gennemgået med henblik på at belyse:

- Hvornår en kommune/forsyning har mulighed for at gribe ind og påbyde en tilbagestrømningssikring i et eksisterende anlæg
- At der er krav om vedligeholdelse af disse sikringer
- Hvem der skal kontrollere dette påbud

Sammenfatningen på gennemgang af lovgivningen er:

- En kommune har ikke i byggelovgivningen hjemmel til at påbyde brug af tilbagestrømningssikringer i byggeri, der er lovligt etableret, og hvor der ikke er sket væsentlige ændringer i brugen eller væsentlige ombygninger
- En forsyning har, jævnfør normalregulativet, mulighed for at pålægge ejerne at lade fortage de foranstaltninger, som vandforsyningen finder ønskelige af hensyn til vandinstallationens forsvarlige funktion – herunder pålægge ejeren at etablere og dokumentere kontrol af tilbagestrømningssikring. Det gælder både i forbindelse med nyanlæg og i forbindelse med eksisterende anlæg
- En autoriseret installatør har pligt til at underrette ejeren, hvis han opdager forhold, der kan medføre fare for mennesker eller skade på ledningsanlæg
- En autoriseret installatør skal udføre anlæggene, så funktionskravene i Bygningsreglementet og kravene i Vandforsyningslovgivningen er opfyldt. Desuden skal krav opstillet af forsyningen opfyldes
- Ved fare/uheld har kommune/forsyning mulighed for at påbyde brug af tilbagestrømningssikringer i eksisterende anlæg

- Bestemmelser i byggelovgivningen, som varetager sikkerheds- og sundhedsmæssige hensyn, skal være opfyldt gennem hele bygningens levetid. Der er således krav om vedligeholdelse
- En forsyning har hjemmel til at påbyde at tilbagestrømningssikringer vedligeholdes og også hjemmel til at kræve kontrol, om denne vedligeholdelse finder sted

Som angivet kan en kommune stille krav fx om etablering af en tilbagestrømningssikring ved et eksisterende anlæg, hvis der er sket væsentlige ændringer i brugen eller i anvendelsen. I praksis mangler der en vejledning i, hvornår en ændring eller en ændret brug er væsentlig.

Det forslås, at følgende formulering anvendes:

Ved væsentlige ændringer i eksisterende anlæg forstås: at anlægget flyttes eller omlægges, eller der sker en ændring i art eller mængde i installationen/det aftappede vand. Tilladelsesmyndigheden afgør, hvis der er tvivl, om en ændring af et anlæg eller forhold, der har indflydelse på forsyningsanlægget, betyder at anlægget skal opfylde gældende nybygningskrav.

Eksempler på forhold, som kræver at anlægget skal opfylde gældende nybygningskrav, er fx:

- *Ændring af procesanlæg i industri*
- *Skift fra brug af drikkevand til brug af sekundavand i industriprocesser*
- *Omlægning af hele eller dele af en installation*
- *Flytning, ændring eller ombytning af en målerinstallation*
- *Etablering af et regnvandsanlæg*
- *Ændret/ny brug af en bygning*
- *Opførelse af tilbygning, hvori der indgår vandinstallationer*
- *Installation af en enkeltkomponent, der er i en mediumkategori ud over almindeligt husholdningsbrug*
- *Omlægning eller flytning af jordledning*
- *Udskiftning af varmtvandsbeholder, hvor der samtidig sker en ændring af eksisterende installation*

4.2 Byggesagsbehandling

Jævnfør byggelovgivningen skal der foretages byggesagsbehandling ved nyanlæg og ved ændringer/udvidelse af eksisterende anlæg ved alt andet end småbygninger. Etablering af tilbagestrømningssikringer skal som minimum etableres i henhold til BR08.

Fra 1. januar 2009 skal der ikke længere foretages byggesagsbehandling af tekniske installationer fx vandinstallationer ved mindre byggerier og byggerier af begrænset kompleksitet, fx parcelhuse, visse af jordbrugserhvervets avls- og driftsbygninger og industri- og lagerbygninger i én etage og med let tagkonstruktion, hvor installationerne har et begrænset omfang.

Der skal forsat søges om en byggetilladelse. Når byggeriet er færdigt, underskrives en erklæring om, at byggeriet er udført i overensstemmelse med Byggelovens formål og Bygningsreglementets bestemmelser.

Disse ændrede krav om byggesagsbehandling kan få konsekvenser for den offentlige vandforsyning, fordi der principielt ikke finder kontrol sted med parcelhuse, hvor der fx installeres regnvandsanlæg, med avls- og driftsbygninger i landbruget og med simple industri- og lagerbygninger. Her kan der fx findes sprinkleranlæg mv.

Det er derfor vigtigt, at der foreligger klare retningslinjer for, hvornår der skal installeres tilbagestrømningssikringer, så der ved disse byggerier ikke er tvivl om, hvad kravene er.

4.3 Ansvar ved byggesager

I forbindelse med gennemførelse af en byggesag, hvor der fx indgår et vandforsyningsanlæg, findes der forskellige aktører, som har forskellige ansvar og forpligtelser. Disse er angivet i figur 4.1.

	VVS-installatør	Rådgiver	Myndighed	Forsyning	Ejer
Ansøgning om byggetilladelse og anmeldelse i henhold til Bygge-loven	Ved mindre sager udarbejder VVS-installatøren projektet, så det er i overensstemmelse med byggeloven, ansøger om byggetilladelse og færdigmelder arbejdet. Har fuldmagt fra ejer	Ved større sager udarbejder rådgivere projektet, så det er i overensstemmelse med byggeloven, ansøger om byggetilladelse og færdigmelder arbejdet. Har fuldmagt fra ejer	Skal modtage ansøgning/ anmeldelsen og foretage byggesagsbehandling Ved visse byggerier gives byggetilladelse uden at se på installationen. Ved større sager gives byggetilladelsen efter byggesagsbehandling	Kan være med til at udarbejde de krav, der stilles ved tilslutning til forsyningsnettet, men har intet ansvar i forbindelse med byggesagsbehandlingen	Er ansvarlige for at anlægget udføres lovligt, men giver som regel fuldmagt til enten rådgiver eller VVS-installatør
Udførelse	Er ansvarlige for sit eget projekt og at udførelsen er lovlig. Er ikke ansvarlig for, at andre dele af et anlæg, som ikke indgår i entreprisen, er lovligt. Har dog pligt til at melde tilbage til ejeren, hvis han finder fejl, som kan betyde fare/ulykke	Intet ansvar	Intet ansvar	Intet ansvar	Er ansvarlige for at anlægget udføres lovligt, men giver som regel fuldmagt til enten rådgiver eller VVS-installatør

Tilsyn	Er omfattet af krav om anvendelse af godkendt kvalitetsstyrings-system	Kan/må føre tilsyn med udførelsen afhængigt af aftalen med ejeren. Hvis der føres tilsyn har rådgiver ansvar for at påpege eventuelle fejl og mangler, der opdages ved tilsynet	Kan føre tilsyn med udførelsen, men har ikke pligt til dette	Kan/må føre tilsyn med arbejder i relation til hovedledningsnettet, samt med arbejder på privat grund	Er ansvarlige for at anlægget udføres lovligt, men giver som regel fuldmagt til enten rådgiver eller VVS-installatør
---------------	--	---	--	---	--

Figur 4.1

Oversigt over ansvar og forpligtelser i forbindelse med en byggesag

5 Krav til tilbagestrømningssikring i dansk lovgivning

De overordnede krav på dette område står i Bygningsreglementet 08.

Kapitel 8:

Stk. 3

Til sikring af vandforsyningsanlægget imod forurening, der strømmer tilbage i drikkevandsinstallationen, skal der monteres en tilbagestrømningssikring på fordelingsledningen efter jordledningens indføring i ejendommen og inden afgrening til anden ledning.

Stk. 4

Vandinstallationer skal udformes, så behandlet vand, der er tappet ved et tapsted, ikke kan strømme tilbage til drikkevandsinstallationen.

Vejledning:

(8.4.2.1, stk. 3 og 4)

I drikkevandsinstallationer afpasses foranstaltninger til sikring mod tilbagestrømning af behandlet vand efter det behandlede vands sundhedsfarlighed og installationernes art og brug.

Der henvises i BR08 til DS/EN 1717, Sikring mod forurening af drikkevand i vandinstallationer samt generelle krav til tilbagestrømningssikringer.

I BR08 henvises der også til DS 439 Norm for vandinstallationer, som en anerkendt måde at opfylde funktionskravene på. Installationer kan derfor udføres efter DS 439 uden yderligere dokumentation. DS 439 kan altså betragtes som en vejledning til BR08.

Det er ikke ulovligt, at udføre installationer på andre måder end angivet i DS 439. Det kræver blot, at der fremlægges dokumentation for, at funktionskravene i Bygningsreglementet er opfyldt.

Metoderne til sikring mod tilbagestrømning er angivet i DS 439, afsnit 4.4.1 og består af følgende anordninger: luftgab, kontraventil, kontrollerbar kontraventil, vakuumventil samt åben rørafbryder.

I DS 439 er opstillet en oversigt over, hvor meget det angivne medie er forurennet (forureningsgrad), og hvilke sikringsmetoder, der kan anvendes for at forhindre tilbagestrømning. Det er risikoen for forurening (forureningsgraden), der bestemmer sikringsmetoden.

DS/EN 1717 er en europæisk standard. Denne standard er som udgangspunkt en frivillig/vejledende standard. Først når standarden indgår i en lov eller inddrages i regulativer/bekendtgørelser mv. vil den få lovpligtig status. Det er derfor vigtigt, at gøre sig klart, at man ikke er forpligtet til at følge hele standarden, men kan vælge de dele, der passer ind i den øvrige danske lovgivning, og som passer med dansk tradition.

I DS/EN 1717 er ”forureningsgrad” erstattet med ”mediumkategori” og det bemærkes, at talværdierne – som repræsenterer sundhedsrisikoen – er modsat rettede i de to standar-

der. Det er endvidere således, at det ikke er muligt, at sammenholde forureningsgrad og mediumkategori direkte. I det efterfølgende er kravene til tilbagestrømningssikring angivet for hver standard.

DS 439

DS/EN 1717

Forureningsgrad 1 ~ Mediumkategori 5

Forureningsgrad 2 ~ Mediumkategori 4

Forureningsgrad 3 ~ Mediumkategori 3

Forureningsgrad 4 ~ Mediumkategori 2

Forureningsgrad 5 ~ Mediumkategori 1

I figur 5.1 er vist en oversigt over forureningsgraden og sikringsmetoder, som de er angivet i DS 439. Den tilsvarende oversigt fra DS/EN 1717 er angivet i figur 5.2.

Forureningsgrad DS 439	Sikringsmetode	Forureningens eller risikoens art	Eksempler på lokaliteter
1	Luftgab > 50 mm	Stærkt koncentrerede giftstoffer eller særligt farlige vira og bakterier	Kemiske laboratorier
2	Luftgab > 20 mm	Apparater og udstyr hvori der forekommer eller tilsættes sundhedsskadelige stoffer	Doseringsapparater i gartnerier, stalde o.l.
3	Luftgab > 20 mm eller åben rørfbryder indbygget i skylleventil eller separat	Apparater og udstyr, hvori vira, patogene bakterier, fæces eller urin forekommer	Vandklosetter, urinaler, bideter, bækken-skyllere vaske og opvaskemaskiner på sygehuse
4	Kontraventil og vakuumventil eller kontrollerbar kontraventil og vakuumventil	Stoffer der kun i større mængder er sundhedsfarlige (Clorider, sulfater, nitrater, vaskemidler etc.)	Afhærdnings- og blødgøringsanlæg, husholdningsmaskiner og rengøringsmaskiner
5	Kontraventil, vakuumventil eller luftgab	Ikke sundhedsfarlige stoffer der giver ulemper i form af fx misfarvning, ildeligt eller smag (jern og manganforbindelser, alger og ikke patogene bakterier)	Cisterner, badekar, håndvaske, periodevis ubenyttede installationer, brandslukningsanlæg

Figur 5.1.

Oversigt over forureningsgrader og sikringsmetoder, jf. DS 439

Mediumkategori DS/EN 1717	Sikringsmetode der anvendes i Danmark for tiden	Forureningens eller risikoens art	Eksempler på lokaliteter
1	Der er krav om, at drikkevandsinstallationen skal sikres af en kontraventil eller kontrollerbar kontraventil ved indføringen i bygningen	Vand til menneskeligt forbrug, som kommer fra vandledningsnet med drikkevand. Der er her tale om vand der ikke er forurenet	Almindeligt koldt drikkevand leveret fra forsyning
2	Kontrollerbar kontraventil, kontrollerbar dobbeltkontraventil, slangekobling med tilbagestrømningssikring, slangekobling kombineret med kontraventil og vakuumventil, højtryksvakuumventil kombineret med kontraventil	Medium, som ikke medfører menneskelig sundhedsrisiko. Medium som er anerkendt egnet til menneskeligt forbrug, inklusive vand aftaget fra drikkevandssystem, som kan have gennemgået et skift i smag, lugt, farve og temperatur (opvarmning eller køling)	Se figur 6.2
3	Højtryksvakuumventil kombineret med en kontraventil monteret nedstrøms, og hvor trykket er = atm. tryk	Medium, som medfører nogen menneskelig sundhedsrisiko som følge af tilstedeværelsen af et eller flere skadelige stoffer	Se figur 6.2
4	Frit luftgab, tilbagestrømningssikring med kontrollerbare trykzoner	Medium, som medfører en menneskelig sundhedsrisiko som følge af tilstedeværelsen af et eller flere giftige eller meget giftige stoffer, eller et eller flere radioaktive, mutagne eller kræftfremkaldende stoffer	Se figur 6.2
5	Frit luftgab	Medium, som medfører en menneskelig sundhedsrisiko som følge af tilstedeværelsen af mikrobiologiske elementer eller virus	Se figur 6.2

*Figur 5.2
Oversigt over mediumskategorier og sikringsmetoder efter DS/EN 1717*

I figur 5.3 er vist en samlet oversigt over sikringsmetoder både i DS 439 og DS/EN 1717. De sikringsmetoder, der henvises til i DS/EN 1717 er beskrevet kort i kapitel 7 og en mere detaljeret oversigt og beskrivelse af de enkelte sikringsmetoder findes i bilag 2.

TYPE Forurening/Medie	Forureningsgrad eller mediumkategori		Sikringsmetode	
	DS 439	DS/EN 1717	DS 439	DS/EN 1717
Mikrobiologiske elementer	1	5	Luftgab > 50 mm	Luftgab (AA, AB og AD) Rørafbryder (DC) ¹⁾
Virus	1	5	Luftgab > 50 mm	Luftgab (AA, AB og AD) Rørafbryder (DC) ¹⁾
Stærkt koncentrede giftstoffer	1	4	Luftgab > 50 mm	Luftgab (AF) TBS ventil (BA) Rørafbryder (DB) ¹⁾ Mekanisk afbryder (GB) ²⁾
Radioaktive, mutagene eller kræftfremkaldende stoffer	Er ikke direkte nævnt i normen	4	Normen ville formentlig kræve et luftgab?	Luftgab (AF) TBS ventil (BA) Rørafbryder (DB) ¹⁾ Mekanisk afbryder (GB) ²⁾
Apparater for til sætning af farlige skadelige stoffer fx ved dossering	2	3	Luftgab > 20 mm	Sikring ikke kontrollerbare trykzoner (CA) Lavtryksvakuumentil (DA) ¹⁾ Mekanisk afbryder (GA) ²⁾ Slangekobling (HA og HD) ¹⁾ Højtryksvakuumentil (LB) ¹⁾
Apparater hvor vira, patogene bakterier o.l. kan forekomme	3	5	Luftgab > 20 mm	Luftgab (AA, AB og AD) Rørafbryder (DC) ¹⁾
Stoffer der kun i større mængder er sundhedsskadelige (Clorider, sulfater, nitrater, vaskemidler o.l.	4	3	Kontraventil + vakuumentil Kontrollerbar kontraventil + vakuumentil	Sikring ikke kontrollerbare trykzoner (CA) Lavtryksvakuumentil (DA) ¹⁾ Mekanisk afbryder (GA) ²⁾ Slangekobling (HA og HD) ¹⁾ Højtryksvakuumentil (LB) ¹⁾
Medier der har gennemgået skift i smag, lugt, temperatur farve	5	2	Luftgab > 20 mm Eller Kontraventil Eller Vakuumentil	Kontrollerbar kontraventil (EA) Kontrollerbar dobbeltkontraventil (EC) ²⁾ Højtryksvakuumentil (LA) ¹⁾

1) Metoden dækker kun risikoen, hvis p = atm

2) Anvendes ikke eller kun sjældent i Danmark

Figur 5.3

Samlet oversigt over sikringsmetoder efter DS 439 og DS/EN 1717. De sikringsmetoder der angives i de høje mediumkategorier, kan alle bruges i lavere mediumkategorier, men er ikke nævnt i figuren

I Danmark skal produkter i forbindelse med drikkevand VA-godkendes og kravene i VA-godkendelsen skal derfor opfyldes (se bilag 1 om lovgivning). VA-godkendelsen er obligatorisk for karakteristika, der har indflydelse på vandets kvalitet. Vedrørende pro-

dukternes mekanisk/fysiske egenskaber så er VA-godkendelsen frivillig. Se bilag 1 om lovgivning, afsnit 1.3.

I figur 5.4 er vist en oversigt over nogle af de anlægstyper, der kræver godkendelse samt de krav, der står i godkendelsen.

Nogle godkendelser er givet før DS/EN 1717 blev almindelig kendt, og der kan derfor være afvigelser mellem godkendelsen og DS/EN 1717. På sigt vil kravene i denne vejledning blive indbygget i VA-godkendelserne.

Typiske krav til maskiner, apparater og installationsgenstande					
Type	Krav til sikring				
	DS 439		DS/EN 1717		Evt. frivillig VA-godkendelse
	F	Sikring	M	Sikring	Sikring
Cisterne til WC	5	Luftgab indbygget i cisterne	5	Luftgab	Omtaler alene tilslutning
Blødgøringsanlæg (afkarbonisering)	4	Kontraventil + vakuumventil Kontrollerbar kontraventil og vakuumventil	2	Kontrollerbar kontraventil (EA eller EC)	Sikring efter kategori 2, type EA eller EC
Demineralisering Ionbytter Kulfilter og mekanisk filter til teknisk brug	4	Kontraventil + vakuumventil Kontrollerbar kontraventil og vakuumventil	3	Sikring ikke kontrollerbare trykzoner (CA) Lavtryksvakuumentil (DA) ¹⁾ Mekanisk afbryder (GA) ²⁾ Slangekobling (HA og HD) ¹⁾ Højtryksvakuumentil (LB) ¹⁾	Kontraventil + vakuumventil eller Kombineret tilbagestrømningssikring type HD
Dosseringsapparat til rengøring	5	Kontraventil og afspærringsventil Eller vakuumventil	2	Kontrollerbar kontraventil (EA) Kontrollerbar dobbeltkontraventil (EC) ²⁾ Højtryksvakuumentil (LA) ¹⁾	Kontraventil og afspærringsventil
Anlæg for omvendt osmose	4	Kontraventil + vakuumventil Kontrollerbar kontraventil og vakuumventil	2	Kontrollerbar kontraventil (EA) Kontrollerbar dobbeltkontraventil (EC) ²⁾ Højtryksvakuumentil (LA) ¹⁾	Kategori 2, type EA eller EC
Varmtvandsbeholder	5	Kontraventil og afspærringsventil (Der skal endvidere monteres en sikkerhedsventil)	2	Kontrollerbar kontraventil (EA) Kontrollerbar dobbeltkontraventil (EC) ²⁾ Højtryksvakuumentil (LA) ¹⁾	Kontraventil og afspærringsventil

1) Metoden dækker kun risikoen, hvis $p = \text{atm}$

2) Anvendes ikke eller kun sjældent i Danmark

Figur 5.4

Oversigt over krav til maskiner, apparater og installationsgenstande med de krav der stilles, jf. DS 432, DS/EN 1717 og den frivillige VA-godkendelse

6 Kategorisering af væsker

I DS/EN 1717 er væsker inddelt i følgende mediumkategorier, se figur 6.1.

Medium-kategori 1	Vand til menneskeligt forbrug, som kommer fra vandledningsnet med drikkevand.
Medium-kategori 2	Medium, som ikke medfører menneskelig sundhedsrisiko. Medium som er anerkendt egnet til menneskeligt forbrug, inklusive vand aftaget fra drikkevandssystem, som kan have gennemgået et skift i smag, lugt, farve og temperatur (opvarmning eller køling).
Medium-kategori 3	Medium, som medfører nogen menneskelig sundhedsrisiko som følge af tilstedeværelsen af et eller flere skadelige stoffer.
Medium-kategori 4	Medium, som medfører en menneskelig sundhedsrisiko som følge af tilstedeværelsen af et eller flere giftige eller meget giftige stoffer, eller et eller flere radioaktive, mutagne eller kræftfremkaldende stoffer.
Medium-kategori 5	Medium, som medfører en menneskelig sundhedsrisiko som følge af tilstedeværelsen af mikrobiologiske elementer eller virus.

Figur 6.1
Kategorisering af væsker jævnfør DS/EN 1717

I figur 6.2 er det angivet, hvor væsker i de forskellige kategorier forefindes, samt en oversigt over hvilke typer spildevand, der hører til i de enkelte mediumkategorier. RA angiver, at der skal foretages en risikoanalyse af en ekspert for at vurdere den nødvendige beskyttelse af det offentlige vandforsyningsnet. En faktor, der kan bruges ved vurderingen er, om der foretages zonebeskyttelse med tilhørende krav om drift og vedligehold af de anvendte sikringer. Listen i figur 6.2 er ikke udtømmende.

Medium-kategori 1	<p><i>Forefindes i forbindelse med:</i></p> <ul style="list-style-type: none"> • Drikkevand der opfylder drikkevandsbekendtgørelsen. Dette kan være vand aftaget fra en offentlig forsyning, eller fra en privat boring der er underlagt kontrol • Vand under højt tryk
Medium-kategori 2	<p><i>Forefindes i forbindelse med:</i></p> <ul style="list-style-type: none"> • Varmtvandsinstallationer. Vandvarmere hvor andet ikke er specificeret i en frivillig VA-godkendelse • Slagterforretninger • Cafeterier • Hotelkøkkener og andre storkøkkener • Virksomheder der blander vandet med næringsmidler (suppe, juice, syltetøj eller alkohol) • Brandslukningsanlæg (slangevinder) • Tapventil ved håndbruser ved håndvask, køkkenvask og bad • Tilslutning til centralvarmeanlæg hvor der ikke indgår inhibitorer i centralvarmevandet • Blødgøringsanlæg (afkarboniseringsanlæg) til teknisk brug • Kulfiltre og mekaniske filtre til teknisk brug • Vandbehandlingsanlæg til omvendt osmose • Drikkevandskølere (krav kan være specificerede i en frivillig VA godken-

	<p>delse)</p> <ul style="list-style-type: none"> • Dampanlæg til konvektionsovn (krav kan være specificeret i en frivillig VA godkendelse) • Sprinkleranlæg tilsluttet vandforsyning <p>Andet Sterilt vand Demineraliseret vand Vandkølede airconditionssystemer Ismaskiner Drikkevandsbeholdere uden tilsætning af ingredienser</p>
<p>Medium-kategori 3</p>	<p>Forefindes i forbindelse med:</p> <ul style="list-style-type: none"> • Demineraliseringsanlæg til teknisk brug • Dosseringsapparat (tilbagestrømningsikring kan være indbygget i apparat) • Fjernvarmecentraler • Tilslutning til centralvarmeanlæg hvor der indgår inhibitorer eller kemiske stoffer i centralvarmevandet • Befugtningsanlæg til konvektionsovn • Industriopvaskemaskine med indbygget blødgøringsanlæg • Højtryksrensere, med rengørings- og desinfektionsanlæg <p>Andet Skylning af nye rørsystemer før ibrugtagning</p> <p>Armaturl/apparater Varmt vand Brus og bad i boliger Vaskemaskiner (ikke i forbindelse med sundhedspersonale) fx i sygeplejeboliger Vaske- og opvaskemaskiner i boliger, kontorer og frisørsaloner? Vand i wc-cisterner Vaske mv. i frisørsaloner Udvendig vandhane i bolig med håndholdt vandslange? Drikkevandsbeholdere med tilsætning af ingredienser Haner med tilsluttet slange i husholdning (bortset fra vask, bidet, toilet) Industrielt eller privat vandingsanlæg med sprinkler placeret 150 mm over jordoverfladen</p> <p>Sundhed/sygehus Hjemmedialyseapparater Opvaskemaskiner i beskyttede boliger</p> <p>Handel og industri Skyllevand til frugt, grønsager (catering) Skyllevand, kogegrej Fremkaldemaskiner (uden blanding af fremkaldervæske) Sodavandsmaskiner (kulsyretilsætning) Campingpladser med tilslutning til individuelle campingvogne Campingpladser med midlertidig tilslutning campingvogne</p> <p>Landbrug og gartneri Midlertidige landbrugsudstillinger/festivalpladser</p>

Medium-kategori 3/4	<p>Blødgjort vand, ikke til drikkebrug Vand + anti-korrosionsmidler, ikke til drikkebrug Vand + frostmiddel Vand + algemidler Vand + vaskemidler Vand + midler til nedsættelse af overfladespændingen Vand + desinfektionsmidler, ikke til drikkebrug Vand + detergenter Vand + kølemiddel Bryggeri og destillationsudstyr (RA)</p>
Medium-kategori 4	<p>Forefindes i forbindelse med:</p> <ul style="list-style-type: none"> • Kemiske industrier (se liste over kemikalier og kategorier) • Laboratorier, dog ikke med mikrobiologisk materiale • Medicinalvirksomheder • Galvaniseringsvirksomheder • Installationer i forbindelse med svømmebade (kemikaliedosering) • Industriinstallationer hvor der foretages kemikaliedoseringer til processer • Samlet sikring af industrikøkkener og storkøkkener i institutioner. Der kan eventuelt foretages en sikring af enkeltkomponenter hver for sig • Havevandingssystem – nedgravet <p>Industri og handel Fremkaldermaskiner (med blanding af fremkaldervæske) Industrivaskemaskiner Industriopvaskemaskiner Laboratorier i skoler incl. stinkskabe</p> <p>Landbrug og gartneri Gartnerier for den del der har med dosering af kemikalier og gødning at gøre Permeable ledningsmaterialer i private arealer</p>
Medium-kategori 3/4/5	<p>Marinaer (RA) Beholdere til opbevaring af kemikalier i industrien (RA) Blanding af kemikalier (RA) Beholdere til opbevaring af fødevarer (RA) Beholdere til opbevaring af vand i industrien (RA) Udstyr til farvning (RA) Desinficering i industri (RA) Autoklaving (RA) Dampanlæg til industriel brug (RA) Kemiske anlæg (RA)</p>
Medium-kategori 4/5	<p>Recirkuleret vand ved industriprocesser (RA) Affedtningsprocesser (RA) Mejerier (RA) Metalbearbejdning (RA) Olieproduktion og oplagring (RA) Fremstilling og brug af giftige kemikalier (RA) Kemiske laboratorier (RA) Fabrikmæssig fremstilling af mad og drikkevarer (RA)</p>
Medium-kategori 5	<p>Forefindes i forbindelse med:</p> <ul style="list-style-type: none"> • Installationer i forbindelse med rensningsanlæg

- Installationer i pumpebrønde for spildevand
- Installationer i forbindelse med sparebassiner/regnvandsbassiner mv.
- Virksomheder med mikrobiologiske processer
- Landbrugets avls- og driftsbygninger såfremt installationen ikke kan verificeres til en lavere kategori
- Installationer hvor der er mulighed for at få tilbagestrømning af væsker med biologisk materiale
- Laboratorier der arbejder med biologisk og mikrobiologisk materiale
- Komponenter der anvendes til skylning og desinficering af komponenter der indeholder urin, fæces o.l., fx bækkenskyller. Luftgab kan være indbygget i komponenten
- Kartoffelskrællemaskine (luftgab normalt indbygget i maskine)
- Bilvaskeanlæg
- Anlæg hvor regnvand anvendes til tøjvask og WC skyl (Rørcenter-anvisning 003)
- Sprinkleranlæg med vandreservoir
- Ridecentre og hestestutterier. Stalde og områder med dyrehold
- Gartnerier med nedgravede vandingssystemer

Andet

Vand fra svømmebade

Anlæg med genbrug af gråt spildevand

Alle former for opdæmmed/opmagasineret vand (å, kær, sø)

Anlæg med en alternativ vandforsyning

Renseanlæg for spildevand både rensed og urensed spildevand

Spildevandsslam

Spildevandspumpestationer

Kloakledninger til regn- og spildevand

Tømning af tanke med toiletvand fx fra tog/lystbåde/campingvogne/toiletskure/tankskibe mv.

Armaturl/apparater

Vand brugt i husholdning: Badevand, vand i wc-skåle, vand til tøjvask

Haner med tilsluttet slange i husholdning over vask, bidet, toilet

Sundhed/sygehus

Tandlægeudstyr/regulering

Obduktionsrum på hospitaler og medicinsk byggeri

Udstyr brugt i forbindelse med ligkapeller og begravelse

Bækkenvaskere

Operationsstuer på hospitaler

Medicinsk eller dentalt udstyr med dykket tilløb

Vaskemaskiner i forbindelse med sundhedspersonale

Opvaskemaskiner på plejehjem

Vand indeholdende antibiotica

Pathologiske laboratorier

Klinikker med colon-behandling (tarmskyllning)

Industri og handel

Anlæg til håndtering, blanding og fremstilling af kemiske- og mikrobiologiske produkter

	<p>Olie og gas produktion og transport Bilvaskeanlæg med recirkulering af vand Behandling af radioaktivt materiale Galvanisering, affedtning mv. Laboratorier i industri og på universiteter Haner med tilsluttede slanger i laboratorier (bortset fra skolelab.) Vand i kontakt med kød Udstyr i slagterier Skyllevand til frugt, grønsager (catering)(forvaske- og opvaskevand) Forvaske- og opvaskevand, kogegrej</p> <p>Landbrug og gartneri Permeable ledningsmaterialer i offentlige arealer Vandingsvand til husdyr Opsamling af vand til landbrugsmæssigt brug Vask af grøntsager Gartnerier for nedgravede vandingsystemer Vand indeholdende gødning, ukrudtsmidler, insektmidler Drikkehaner og -trug Vaskemaskiner i dyreinternater (hunde/katte) Haner med tilsluttede slanger i dyrekenneler o.l.</p>
--	---

Figur 6.2

Oversigt over hvilke typer af aktiviteter/installationer/væsker de forskellige mediumkategorier forefindes sammen med. RA angiver, at der skal foretages en risikoanalyse

6.1 Tilbagestrømningssikringer i en husholdning, jævnfør DS/EN 1717

Når installationerne er helt simple, fx i forbindelse med en almindelig husholdning kan man slække lidt på kravene angivet i figur 6.2. I figur 6.3 er vist hvilken sikringskategori, der er tilstrækkelig i en almindelig husinstallation jævnfør DS/EN 1717. Sikringsenhederne skal være indbygget i husholdningsudstyret. Hvis de af særlige tekniske grunde ikke er det, skal de installeres ved vandtilslutningen til disse installationer, så beskyttelsen af drikkevandet er sikret. Hvis man er i tvivl om det er forsvarligt at gå ned i en lavere sikringskategori, så skal man altid vælge den højeste sikringskategori.

Udstyr	Kategori	Godkendte lavere niveausikringer
Tappeventil med håndbruser ved håndvask, køkkenvask og bad undtagen wc og bidet	5	Tilbagestrømningssikring bestemt til kategori 2 og EB, ED og HC
Bad med indløb under overkanten af karret ^b	5	Tilbagestrømningssikring bestemt til kategori 3
Aftapningsventil med kobling for slange ^{a b}	5	Tilbagestrømningssikring bestemt til kategori 3 Type HA
Havevandingssystem <ul style="list-style-type: none"> • Nedgravet system ^b 	5	Tilbagestrømningssikring bestemt til kategori 4
^a Til brug for vask, rensning eller havevanding. ^b Installationen af tilbagestrømningssikringen skal ske over det maksimale driftsniveau.		

Figur 6.3

Oversigt over sikringsniveauer i installationer i en husholdning, som kan være lavere end angivet i figur 6.2, jævnfør DS/EN 1717

7 Tilbagestrømningssikringer

7.1 Generelt

I figur 7.1 er vist hvilke sikringsmetoder, der kan anvendes ved de forskellige mediumkategorier jævnfør DS/EN 1717.

		Mediumkategori				
	Sikringsmetode	1	2	3	4	5
AA	Frit luftgab	*	•	•	•	•
AB	Luftgab med ikke-cirkulært overløb (frit)	*	•	•	•	•
AC	Luftgab med dykket indløb og luftindtag samt overløb	*	•	•	–	–
AD	Luftgab med injektor	*	•	•	•	•
AF	Luftgab med cirkulært overløb (begrænset)	*	•	•	•	–
AG	Luftgab med overløb testet med vakuumprøvning	*	•	•	–	–
BA	Tilbagestrømningssikring med kontrollerbare trykzoner	•	•	•	•	–
CA	Tilbagestrømningssikring med forskellige ikke-kontrollerbare trykzoner	•	•	•	–	–
DA	Lavtrykvakuumentil	◦	◦	◦	–	–
DB	Rørfbryder med bevægeligt element for tilgang af luft	◦	◦	◦	◦	–
DC	Rørfbryder med permanent adgang for luft	◦	◦	◦	◦	◦
EA	Kontrollerbar kontraventil	•	•	–	–	–
EB	Ikke-kontrollerbar kontraventil	Kun i visse beboelsesejendomme				
EC	Kontrollerbar dobbelt kontraventil	•	•	–	–	–
ED	Ikke-kontrollerbar dobbelt kontraventil	Kun i visse beboelsesejendomme				
GA	Mekanisk afbryder, direkte aktiveret	•	•	•	–	–
GB	Mekanisk afbryder, hydraulisk aktiveret	•	•	•	•	–
HA	Slangekobling med tilbagestrømningssikring	•	•	◦	–	–
HB	Bruserslangekobling med vakuumventil	◦	◦	–	–	–
HC	Automatisk omstiller	Kun i visse beboelsesejendomme				
HD	Slangekobling med kombineret vakuumventil og kontraventil	•	•	◦	–	–
LA	Højtrykvakuumentil (åbner under vakuum)	◦	◦	–	–	–
LB	Højtrykvakuumentil kombineret med en kontraventil monteret nedstrøms	•	•	◦	–	–
Generelle bemærkninger: Sikringer med adgang til luften bør ikke installeres, hvor der er risiko for oversvømmelse (fx AA, BA, CA, GA, GB...) • Metoden dækker risikoen ◦ Metoden dækker kun risikoen, hvis p = atm – dækker ikke risikoen * er ikke anvendelig						

Figur 7.1

Sikringsmetoder svarende til mediumkategori jævnfør DS/EN 1717

I figur 7.2 er vist en oversigt over hvilke typer, der pt. anvendes i Danmark samt hvor/hvordan de anvendes. En større opmærksomhed på tilbagestrømningssikring kan medføre at produkter, der ikke findes på markedet nu, vil komme, når der viser sig et marked.

		Anvendelse
	Sikringsmetoder der primært anvendes i Danmark	
AA	Frit luftgab	Anvendes enten med 50 eller 20 mm frit gab
AB	Luftgab med ikke-cirkulært overløb (frit)	Anvendes
AG	Luftgab med overløb testet med vakuumprøvning	Anvendes i forbindelse med bl.a. WC cisterner
BA	Tilbagestrømningssikring med kontrollerbare trykzoner	Anvendes
CA	Tilbagestrømningssikring med forskellige ikke-kontrollerbare trykzoner	Anvendes for tiden ikke i Danmark, men kan blive aktuel ved kategori 3
DA	Lavtryksvakuumentil	Anvendes bl.a. i forbindelse med brusearmaturer og bidet
DB	Rørafbryder med bevægeligt element for tilgang af luft	Anvendes indbygget i komponent
DC	Rørafbryder med permanent adgang for luft	Anvendes indbygget i komponent
EA	Kontrollerbar kontraventil	Anvendes
EB	Ikke-kontrollerbar kontraventil	Kun i visse beboelsesejendomme anvendelse kan være specificeret i forbindelse med frivillig VA-godkendelse
HA	Slangekobling med tilbagestrømningssikring	Er normalt indbygget i armatur
HB	Bruserslangekobling med vakuumventil	Anvendes indbygget i komponent
HC	Automatisk omstiller	Kun i visse beboelsesejendomme. Anvendelse kan være specificeret i forbindelse med VA-godkendelse
HD	Slangekobling med kombineret vakuumventil og kontraventil	Anvendes i Danmark (i en enkelt VA-godkendelse)
LA	Højtryksvakuumentil (åbner under vakuum)	Anvendes
LB	Højtryksvakuumentil kombineret med en kontraventil monteret nedstrøms	Anvendes
Generelle bemærkninger: Sikringer med adgang til luften bør ikke installeres, hvor der er risiko for oversvømmelse (fx AA, BA, CA, GA, GB...)		

Figur 7.2
Oversigt over hvilke sikringstyper, der anvendes i Danmark

7.2 Typer af tilbagestrømningssikringer

Sikkerhedsforanstaltninger

Generelt for de fem kategorier gælder følgende:

- Ved kategori 5 vil der generelt skulle anvendes luftgab som sikring mod tilbagestrømning. Men hvor der er risiko for opstuvning og/eller oversvømmelse, er luftgabløsninger ikke velegnede. I disse tilfælde skal det vurderes, om sikringen kan anbringes over højeste opstuvningskote, eller om der med alternative sikringsmetoder og krav til anvendelse og indretning kan opnås den ønskede sikkerhed. Disse alternative løsninger bør altid forhåndsaccepteres af vandforsyningen og skal godkendes af myndigheden
- Ved kategori 4 er der krav om brug af fx RPZ-TBS-ventilen som sikring mod tilbagestrømning, *tilbagestrømningssikring mod kontrollerbare trykzoner*. Der kan også anvendes luftgab
- Ved kategori 3 er der valgmulighed mellem en dobbelt kontraventil, *en tilbagestrømningssikring med forskellige ikke-kontrollerbare trykzoner*, eller en vakuumventil. En vakuumventil er kun tilstrækkelig sikring mod tilbagestrømning. I det tilfælde, hvor der opstår et undertryk (trykket går af nettet)
- I det tilfælde, hvor trykket i det lokale system er større end i det offentlige vandforsyningsnet, er en vakuumventil ikke tilstrækkelig. Der skal kontraventil løsningen benyttes
- Ved kategori 2 er en *kontrollerbar kontraventil tilstrækkelig sikring mod tilbagestrømning*. Hvis trykket i udløbet er lig atmosfæretrykket ($p=atm$) kan en almindelig kontraventil anvendes
- Ved kategori 1 er der ikke krav om nogen sikkerhed mod tilbagestrømning

I bilag 2 findes en udførlig liste over de forskellige typer af tilbagestrømningssikringer med beskrivelse af sikringen, samt krav til installation.

7.3 Anvisning i valg af tilbagestrømningssikring

1. Find og lav en fortegnelse over de tapsteder, hvor tilbagestrømning kan forekomme
2. Bestem, hvor ventilerne skal anbringes
3. Undersøg om trykket umiddelbart nedstrøms tilslutningspunktet kan blive højere end atmosfæretrykket (overtrykstilbagestrømning, $p=atm$) eller højst lig med atmosfæretrykket (hæverttilbagestrømning, $p=atm$)
4. Bestem mediumkategori
5. Vurder om der er oversvømmelsesrisiko, og om sikringen kan anbringes over højeste opstemningskote
6. Kortlæg behov for drikkevandskvalitet i bygningen/ejendommen
7. Find mulige ventiltyper i kapitel 8 og i bilag 2
8. Vurder om lavere beskyttelse kan anvendes i tilfælde, hvor der er risiko for opstemning eller oversvømmelse, idet luftgab ikke må anvendes i sådanne tilfælde. Myndighed og Vandforsyning skal godkende dette
9. Anvend resultatet til ved hjælp af kapitel 8 og bilag 2, at finde en passende ventilttype
10. Vurder dokumentationen for ventilens funktion (frivillig VA-godkendelse)

7.4 Krav til tilbagestrømningssikring

I BR08, DS 439 og DS/EN 1717 er der krav om, at der altid skal installeres en tilbagestrømning ved indføring i bygning.

I BR08 er følgende angivet:

Til sikring af vandforsyningsanlægget imod forurening, der strømmer tilbage i drikkevandsinstallationen, skal der monteres en tilbagestrømningssikring på fordelingsledningen efter jordledningens indføring i ejendommen og inden afgrening til anden ledning. Vandinstallationer skal udformes, så behandlet vand og vand, der er tappet ved et tapsted, ikke kan strømme tilbage til drikkevandsinstallationen.

I DS 439 er følgende angivet:

Ved nyanlæg og væsentlig ændring af installationer skal der til sikring af vandforsyningsanlægget imod forurening hidrørende fra svigtende tilbagestrømningssikring fra installationsgenstande, vandvarmere, vandbehandlingsanlæg, regnvandsanlæg med mere, monteres en til formålet godkendt /6/ /7/ tilbagestrømningssikring på fordelingsledningen efter jordledningens indføring i ejendommen og inden afgrening til anden ledning. /15/.

Endelig angiver DS/EN 1717 følgende:

Teknisk analyse af risikoen baseres på en undersøgelse af brugen af vandet i vandsystemet nedstrøms for forsyningspunktet, som er fastlagt af vandforsyningsmyndigheden eller i vedtægter.

En tilbagestrømningssikring skal installeres på et passende sted ved drikkevandsinstallationens/ indføringen i bygningen/ejendommen:

- For alle husholdningsbrug og for de ikke-husholdningsmæssige brug, hvor indvendig undersøgelse er mulig og sikkerhederne tilstrækkelige, skal tilbagestrømningssikringen være en kontrollerbar kontraventil eller en kontraventil indbygget i vandmåleren
- For ikke-husholdningsbrug, hvor indvendig inspektion ikke er mulig, og for de anlæg, for hvilke sikkerhederne er utilstrækkelige, skal tilbagestrømningssikringen vælges efter den maksimale risiko, som kan opstå ved brug af vandet

Ovenstående kan generelt fortolkes som angivet i figur 7.3.

Placering	Tilbagestrømningssikring
Mindre husholdningsbrug hvor indvendig undersøgelse er mulig og sikkerhederne tilstrækkelige	Kontraventil anbragt i vandmåler
Større husholdningsbrug, og for de ikke-husholdningsmæssige brug, hvor indvendig undersøgelse er mulig og sikkerhederne tilstrækkelige	Kontrollerbar kontraventil
Ikke-husholdningsbrug, hvor indvendig inspektion ikke er mulig	Der foretages en risikovurdering af installationen, og maksimal risiko vælges
Ikke-husholdningsbrug hvor kontrol ikke er mulig, og for hvilke sikkerhederne er utilstrækkelige	Der skal foretages en risikoanalyse af installation og de medier der indgår i eventuel produktion, eller andet. Der skal altid vælges at sikre for den maksimale risiko

Figur 7.3

Angivelse af overvejelser vedrørende anbringelse af tilbagestrømningssikring ved jordledningens indgang til bygning/ejendom

8 Drift og vedligeholdelse

I byggelovgivningen er det angivet, at de sikkerheds- og sundhedsmæssige krav til byggeriet skal være opfyldt i hele bygningens levetid. Der stilles således krav om vedligeholdelse.

Alle tilbagestrømningssikringer kræver vedligeholdelse. I Danmark findes der mange steder meget kalk i vandet og dette har en stor indvirkning på sikringernes funktion. Desuden vil mange sikringer "sætte sig", hvis de i lang tid er udsat for et ensartet tryk uden at komme i funktion

Det er Bygningsreglementet, der angiver reglerne for drift & vedligeholdsvejledninger for forskelligt udstyr og komponenter i en vandinstallation. BR08 angiver følgende:

8.4.1 stk. 12

Der udarbejdes en drifts- og vedligeholdelsesvejledning, der skal foreligge ved ibrugtagning. Vejledningen skal indeholde et sæt hovedtegninger med oplysning om placering af alle komponenter, der kræver vedligeholdelse og kontrol. Vedligeholdelsen og kontrollen skal beskrives.

Udformningen og indholdet af drift & vedligeholdsvejledninger er nærmere beskrevet i DS 439, Norm for vandinstallation i kap. 5, der kort refereret angiver følgende:

Generelt

Alle komponenter, der kræver pasning og vedligeholdelse, skal være let tilgængelige og skal monteres sådan, at arbejdet kan foretages på en hensigtsmæssig og sikkerhedsmæssigt forsvarlig måde.

Ved særlige installationer, der kræver tilsyn og vedligeholdelse, bør der være tilstrækkelig plads til vedligeholdelse. Rummet, hvori installationen findes, bør være indrettet, så det er muligt at foretage udskiftning eller reparation af komponenter og armaturer.

Drifts- og vedligeholdelsesinstruktion

Der skal til installationen foreligge en fyldestgørende drifts- og vedligeholdelsesinstruktion samt eventuelle tegninger med alle måle- og kontrolpunkter anført.

Driftsinstruktionen må udformes og detaljeres under hensyntagen til installationens udformning og størrelse.

Den bør endvidere være opbygget, så den er let forståelig og nem at udnytte i det daglige arbejde. Der bør i stor udstrækning anvendes tabeller, skemaer og illustrationer, som kan give et overskueligt billede af funktioner, komponentplaceringer mv.

Driftsinstruktionen bør desuden give en orientering om anlæggenes opbygning og virkemåde samt oplysning om placering af komponenterne.

Driftskontrol

Installationsdele (fx vandbehandlingsanlæg, sikkerhedsventiler, vandvarmere) forsynes med måleudtag, komponenter eller instrumenter, der muliggør en kontrol af, at de ønskede ydelser er til stede.

Det bør tilstræbes, at let adgang bevares til de anordninger, der skal anvendes til kontrol af anlæggets funktion og korrekte drift.

8.1 Indhold i drift- og vedligeholdelsesvejledninger

Drift- og vedligeholdelsesvejledninger kan udfærdiges på baggrund af de anbefalinger, der gives i dette afsnit.

I figur 8.1 er vist den anbefalede inspektions- og vedligeholdelsesfrekvens for de sikringer, der anvendes i Danmark, og som er omtalt i bilag 2.

Komponent	Referencestandard	Tilsyn	Vedligeholdelse
Frit luftgab AA	EN 13076	Hver 6. måned	Hver 6. måned
Luftgab med overløb testet med vakuumprøvning AG	EN 14623	En gang om året	En gang om året
Tilbagestrømningssikring med kontrollerbare trykzoner BA	EN 12729	Hver 6. måned	En gang om året
Tilbagestrømningssikring med forskellige ikke kontrollerbare trykzoner CA	EN 14367	Hver 6. måned	En gang om året
Lavtryksvakuumentil DA	EN 14451	En gang om året	En gang om året
Lavtryksvakuumentil, åbner under vakuum LA	EN 14455	En gang om året	En gang om året
Mekanisk afbryder, direkte aktiveret GA	EN 13433	Hver 6. måned	En gang om året
Kontrollerbar kontraventil EA	EN 13959	En gang om året	En gang om året
Ikke kontrollerbar kontraventil EB	EN 13959	En gang om året	Udskiftes hvert 10. år
Slangekobling med kombineret vakuumventil og kontraventil (HD)	EN 14455	En gang om året	En gang om året

Figur 8.1

Drift- og vedligeholdelsesfrekvens for almindelig brugte tilbagestrømningssikringer

Også forskelligt udstyr med indbygget tilbagestrømningssikring skal vedligeholdes. I figur 8.2 er vist de anbefalede tilsyns- og vedligeholdelsesintervaller for forskellige ventiler og anlæg.

Komponent	Referencestandard	Tilsyn	Vedligeholdelse
Sikkerhedsventil	EN 1491	En gang om måneden	En gang om måneden
Trykreduktionsventiler	EN 1567	En gang om året	En gang om året
Trykforøgeranlæg	DS 439/EN 806-2 og 4	En gang om året	En gang om året
Kemikaliedoseringsystemer	EN 14812 og prEN 15848	Hver 2. måned	Hver 6. måned
Blødgøringsanlæg	EN 14743	Hver 2. måned	Hver 6. måned
Elektrolyse/katolyse	EN 14095	Hver 2. måned	Hver 6. måned
Aktiv kulfiltre	EN 14898	Hver 2. måned	Hver 6. måned
UV-bestråling	EN 14897	Hver 2. måned	Hver 6. måned
Vandvarmer	EN 12897	Hver 2. måned	En gang om året
Ledningsnet	DS 439/EN 806-2 og 4	En gang om året	En gang om året
Vandmålere, koldt vand		En gang om året	En gang hvert 6. år
Vandmålere, varmt vand		En gang om året	En gang hvert 5. år
Brandudstyr/sprinklere, slangevindere	DS 439/EN 806-2 og 4 og Brandteknisk Vejledning nr. 15	Nationale regler	Nationale regler

Figur 8.2

Tilsyns – og vedligeholdelsesinterval for almindelig brugte sikringer og anlæg

8.2 Tilsyn og vedligeholdelse

I det følgende gennemgås, hvad et tilsyn og vedligeholdelse bør indeholde for de forskellige typer af tilbagestrømningssikringer. Ved familie forstås sikringer med ensartede egenskaber, se figur 7.1.

Luftgab (Familie A):

Tilsyn og vedligeholdelse

- Undersøg, om der sket en ændring i brugen af vandet nedstrøms, så sikringen stadig er egnet til beskyttelse af forsyningen
- Kontroller overløbsniveauet visuelt
- Kontroller afstanden i luftgab
- Kontroller, at overløbet er frit. Rens det, om nødvendigt
- Kontroller, at udløbet i indløbskonstruktionen er ren (snavs, korrosion). Rens det, om nødvendigt
- Kontroller, at luftindtaget ikke er blokeret
- Kontroller tætheden af indløbskonstruktionen

Tilbagestrømningssikring med kontrollerbare trykzoner (Familie B)

Tilsyn

- Undersøg, om der er sket en ændring i brugen af vandet nedstrøms, så sikringen stadig er egnet til beskyttelse af forsyningen. En mulig tilbagestrømning må ikke overskride ventilens kapacitet
- Kontroller:
 - Tilgængeligheden af enheden

- Ventilationen rundt om enheden
- At der ikke er risiko for opstemning/oversvømmelse
- At der er beskyttelse mod frost og høje temperaturer
- At alle dele af enheden fungerer (ventiler/filtre/trykudtaget)
- At enheden er installeret vandret med udløbsventilens åbning nedad, og at afstanden fra trykzonen til afløb er korrekt
- At der ikke er korrosion, afskalninger eller slid på enhedens overflade
- At afløbet har tilstrækkelig kapacitet til at aftage overløbsvandmængderne

Vedligeholdelse

- Afmonter og rens filteret
- Kontroller tætheden af ventil og pakninger
- Kontroller åbne/lukkefunktionen af udløbet
- Rens trykzonen mod afløbet og rens luftindtaget
- Kontroller trykket (statisk, dynamisk, differenstrykket)
- Kontroller funktionen af tilbagestrømningssikringen efter fabrikantens anvisninger

Test protokol

Testprotokollen skal indeholde følgende oplysninger.

Kontrol dato, resultater af test, kontrollantens navn, identifikationen af kontroludstyret, nyttige bemærkninger, reparationsdetaljer (se forslag til testskema i bilag 4).

Tilbagestrømningssikring med forskellige ikke kontrollerbare trykzoner CA

Tilsyn

- Undersøg, om der sket en ændring i brugen af vandet nedstrøms, så sikringen stadig er egnet til beskyttelse af forsyningen. En mulig tilbagestrømning må ikke overskride ventilens kapacitet
- Kontroller:
 - Tilgængeligheden af enheden
 - Ventilationen rundt om enheden
 - At der ikke er risiko for opstemning/oversvømmelse
 - At der er beskyttelse mod frost og høje temperaturer
 - At alle dele af enheden fungerer (ventiler/filtre/trykudtaget)
 - At enheden er installeret vandret med udløbsventilens åbning nedad, og at afstanden fra trykzonen til afløb er korrekt
 - At der ikke er korrosion, afskalninger eller slid på enhedens overflade
 - At afløbet har tilstrækkelig kapacitet til at aftage overløbsvandmængderne

Vedligeholdelse

- Luk ventilen opstrøms og kontroller, at der ikke er afløb
- Åben for afløbet opstrøms og kontroller, at kun et par dråber afledes
- Hvis ingen af disse betingelser er opfyldt, skal enheden udskiftes eller repareres efter fabrikantens anvisninger

Kontrollerbar kontraventil EA

Tilsyn

- Undersøg, om der er sket en ændring i brugen af vandet nedstrøms, så sikringen stadig er egnet til beskyttelse af forsyningen
- Kontroller, at omgivelserne er rene
- Kontroller, at der ikke er utæthed, korrosion eller slid
- Kontroller, at enheden er tilgængelig

Vedligeholdelse

Det skal sikres at den nedstrøms ledning er under tryk, og at der ikke er nogen strømning/flow. Dette kan gøres ved at lukke en ventil nedstrøms for den ventil, som skal kontrolleres. Luk den opstrøms ventil og åben det opstrøms trykudtag. Strømningen skal stoppe efter tømningen. Hvis ikke, så kontroller tætheden af den opstrøms ventil, og reparer om nødvendigt. Hvis strømningen fortsætter skal ventilen udskiftes.

Ikke kontrollerbar kontraventil EB

Tilsyn

- Undersøg, om der er sket en ændring i brugen af vandet nedstrøms, så sikringen stadig er egnet til beskyttelse af forsyningen
- Kontroller, at omgivelserne er rene
- Kontroller, at der ikke er utæthed, korrosion eller slid

Vedligeholdelse

Udskift kontrolventilen hvert 10. år.

Lavtryksvakuumentil DA

Tilsyn

- Undersøg, om der er sket en ændring i brugen af vandet nedstrøms, så sikringen stadig er egnet til beskyttelse af forsyningen
- Kontroller, at enheden er ren
- Kontroller, at der ikke er utæthed, korrosion eller slid
- Kontroller, at der ikke er risiko for opstemning/oversvømmelse
- Kontroller, at der beskyttelse mod frost og høje temperaturer
- Kontroller, at luftindtaget er frit og uden forhindringer

Vedligeholdelse

- Fjern beskyttelsesdækslet
- Åben ventil 1
- Luk ventil 1. Pladen skal falde ned, og der skal løbe vand ud af det nederste rør

Hvis pladen ikke falder ned, skal ventilen skilles ad, renses og samles, eller udskiftes efter fabrikantens anvisning.

Slangekobling med kombineret vakuumventil og kontraventil (HD)

Tilsyn

- Undersøg, om der er sket en ændring i brugen af vandet nedstrøms, så sikringen stadig er egnet til beskyttelse af forsyningen
- Kontroller, at enheden er ren
- Kontroller, at der ikke er utæthed, korrosion eller slid
- Kontroller, at der ikke er risiko for opstemning/oversvømmelse
- Kontroller, at der beskyttelse mod frost og høje temperaturer
- Kontroller, at luftindtaget er frit og uden forhindringer

Vedligeholdelse

En slange på ca. 1 meter skal tilsluttes udløbet og opstrømsventil skal åbnes, så en lille mængde vand kan løbe ud af slangen. Enden af slangen skal derefter løftes over anti-vakuumentilen. Stopventilen skal lukkes og slangen sænkes igen. Vandet skal løbe ud af slangen, og der skal ske et luftindtag gennem luftindtagningsåbningen. Hvis ikke, skal enheden udskiftes.

8.3 Kontroludstyr

Generelt foreslår fabrikanter at der tegnes en serviceaftale med et firma. Installation, drift og vedligeholdelse må kun udføres af autoriserede VVS-firmaer.

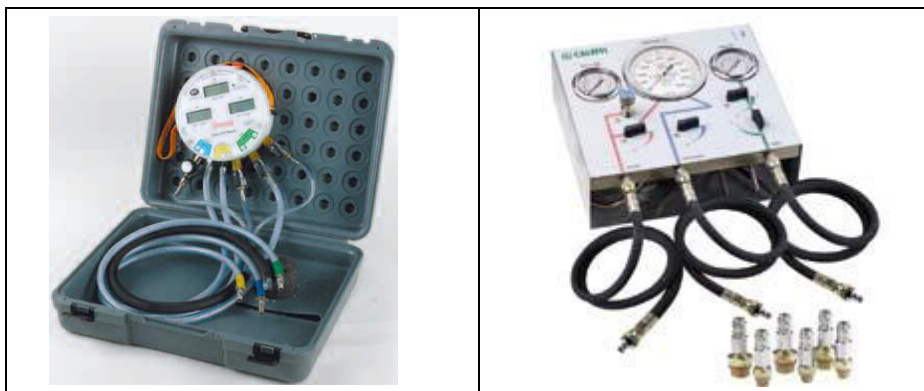
Tilsynet gennemføres med et testudstyr og med et reparationsset anbefalet af fabrikanten. Testen af sikringer foretages med producentens testudstyr eller lignende udstyr.

I bilag 4 er vist et testskema, som kan anvendes ved test af tilbagestrømningssikringer type BA.

Udstyr til en årlig afprøvning af tilbagestrømningsenheden indeholder:

- Opstrøm manometer
- Nedstrøm manometer
- Differenstryk måler

Udstyret omfatter fleksible slanger og nødvendige tilslutninger samt forskelligt tilbehør, som kan anvendes til at servicere ventilen.



*Figur 8.3
Eksempel på udstyr til måling på TBS ventil*

Figur 8.4 viser en installation med manometre permanent monteret, så det er muligt løbende at kontrollere ventilens funktion.



*Figur 8.4
Billede af TBS ventil monteret med aflæsningsmanometre således, at det er muligt direkte at kontrollere ventilens funktion*

9 Risikoanalyse

En risikoanalyse har her til formål at give en beskrivelse af risici i forbindelse med projektering/konstruktion/drift/vedligeholdelse af et vandforsyningsanlæg/vandinstallationer i relation til tilbagestrømning. Blandt andet for at kunne foreslå ændringer i projektering/konstruktion/drift/vedligeholdelse, der kan begrænse risici. Begrænsningen kan forgå på to måder – enten ved at begrænse konsekvensen af en uønsket hændelse, eller ved at minimere hyppigheden, hvormed hændelsen kan indtræffe.

Det er kompliceret at gennemføre en risikoanalyse. I bilag 5 i denne rapport findes en meget kortfattet vejledning i at gennemføre en risikoanalyse. Ellers må der søges i speciallitteratur om emnet.

En mulighed er, at anvende de principper DANVA og Miljøstyrelsen angiver vedrørende risikovurdering i Dokumenteret DrikkevandsSikkerhed – DDS.

Dokumenteret DrikkevandsSikkerhed (DDS) er navnet på et styringsværktøj til vandværkernes ledelse, der indebærer at vandværkerne formulerer præcise kvalitetsmål og klarlægger truslerne imod drikkevandet.

Vejledningen giver vandforsyningernes ledelse et operationelt værktøj til at forebygge uheld ved at prioritere og synliggøre arbejdet med drikkevandskvaliteten.

DANVA anbefaler, at man anvender en simpel fremgangsmåde, hvor man i forhold til vandforsyningens fire hovedområder, dvs. indvinding, vandbehandling, distribution og forbrugernes installationer, starter DDS-processen med at fokusere på de risici, der skønnes at være de væsentligste.

Et eksempel på en meget simpel vurderingsmodel er vist i figur 9.1.

Konsekvens	Stor			
	Mellem			
	Lille			
		Lille	Mellem	Stor
		Sandsynlighed		

Figur 9.1
Meget simpel vurderingsmodel

Rødt område: Moderat til høj risiko. Området er karakteriseret ved, at der skal arbejdes aktivt med håndtering af risikoen ved hjælp af styrende foranstaltninger.

Blåt område: Lav risiko. Området er karakteriseret ved at risikoen håndteres gennem et understøttende program.

Grønt område: Meget lille risiko. Hændelser som ikke umiddelbart skal indgå i en aktiv styring af risikoen.

”Vejledning i sikring af drikkevandskvalitet (Dokumenteret DrikkevandsSikkerhed - DDS) kan findes på By-og Landskabsstyrelsens hjemmeside www.blst.dk.

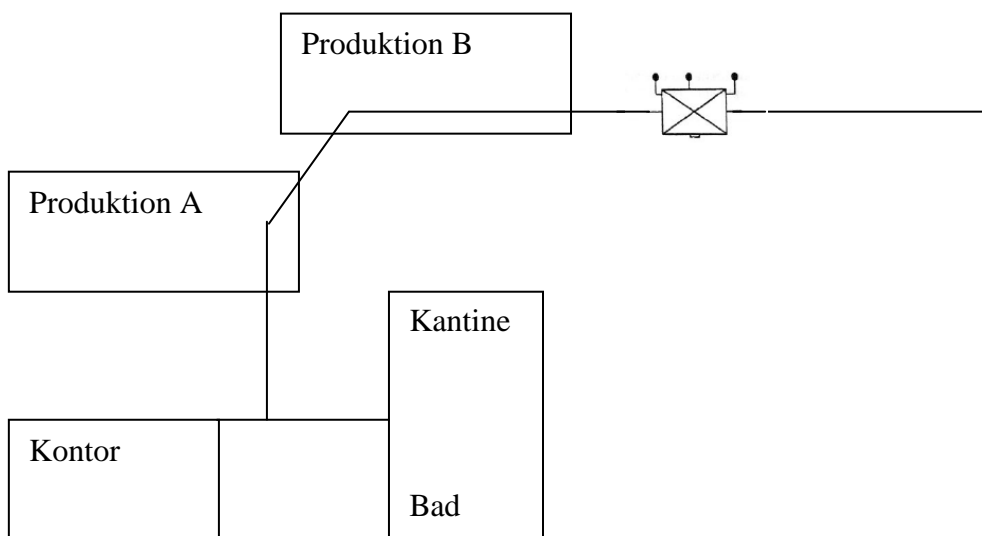
10 Sikring af hele installationer med særlig risiko

I dette kapitel gennemgås, hvordan hele installationer kan sikres ved industrier/virksomheder, der udgør en særlig risiko, hvis der sker tilbagestrømning. Det kan fx dreje sig om:

- Renseanlæg og tilhørende vandinstallationer
- Kemisk industri
- Fødevarerindustri
- Landbrugets avls- og driftsbygninger
- Sammenkobling af flere forskellige vandforsyninger eller nødforsyninger

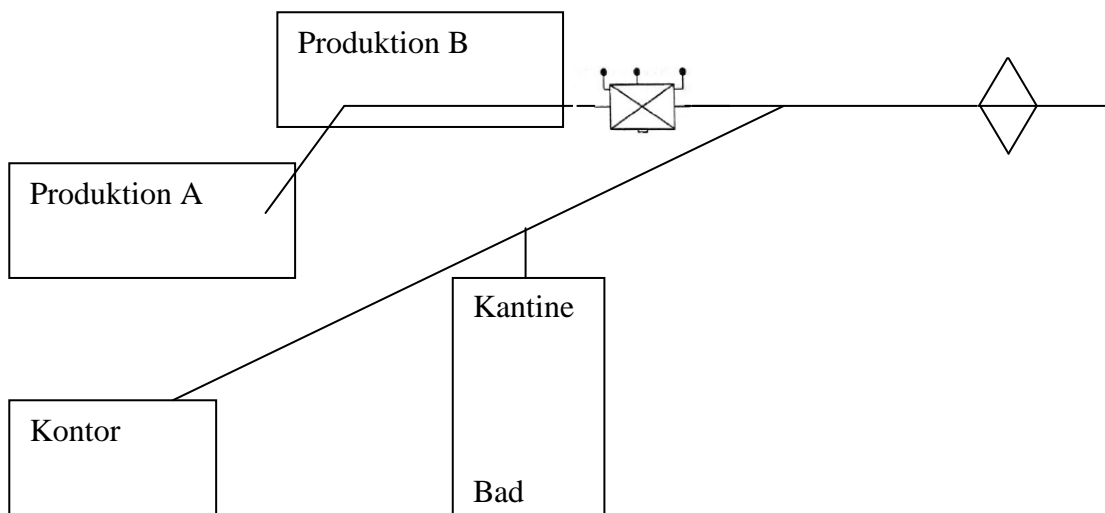
Der skal altid gennemføres en vurdering af, om hele installationen skal beskyttes ved stikledningen, eller om ledningssystemet kan sektioneres, så dele, der kan sammenlignes med almindelig husholdningsforbrug, kan sektioneres for sig, og de dele, hvor tilbagestrømning vil være farlig, kan sektioneres for sig.

I figur 10.1 er ledningsføringen uhensigtsmæssig, og sikringen må anbringes på stikledningen. Dette medfører, at de ansatte også er i fare ved uheld.



*Figur 10.1
Tilbagestrømningssikring på stikledningen*

I figur 10.2 er sikringen anbragt på ledningen til produktionen og alle personalefaciliteter forsynes for sig. Her er personalet ikke i fare ved uheld.



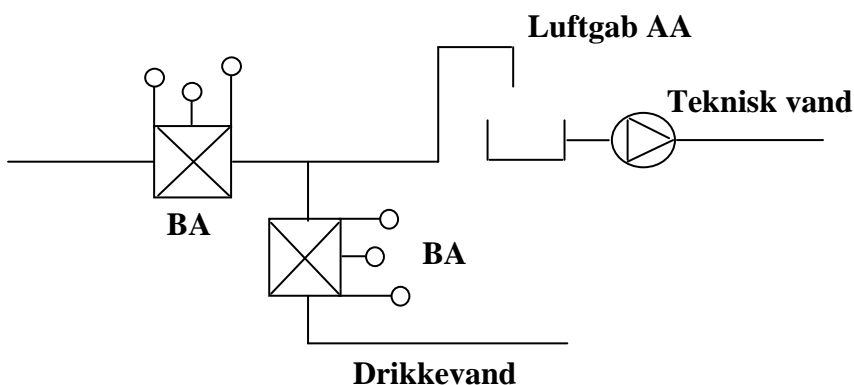
Figur 10.2
Tilbagestrømningssikring på ledningen der forsyner produktionen

10.1 Renseanlæg, pumpestationer og tilsvarende anlæg

Der skal altid indsendes ansøgning til myndigheden i forbindelse med denne type anlæg. Desuden er det hensigtsmæssigt at tage en forhåndsdialog med myndigheden.

I forbindelse med installationerne på et renselanlæg kunne sikringen være som angivet på figur 10.3. Her er foretaget en hovedsikring fra forsyningen ved hjælp af en ventil type BA. Vand til teknisk brug er derefter igen sikret ved hjælp af et luftgab type AA. For at beskytte det interne drikkevand er der monteret en ventil type BA på denne installation. Dette alene for at beskytte drikkevandet. Løsningen repræsenterer en ekstra sikkerhed mod faren for kortslutning af teknisk vand og drikkevand.

Følgende skal iagttages ved denne installation. Tryktabet over type BA ventil er stort, og med to efter hinanden følgende ventiler af denne type, kan det blive nødvendigt, at installere et trykforøgningsanlæg på det interne drikkevand.



Figur 10.3
Tilbagestrømningssikring på ledningen der forsyner teknisk vand og drikkevand

Tilbagestrømningssikringer i forbindelse med spildevandsanlæg (renseanlæg, pumpestationer, bassiner mv.) vil altid skulle vurderes i forhold til risikoen for opstemning og oversvømmelse. Her er det vigtigt, at overveje om ledningsføringen kan ændres så sikringerne kommer til at sidde over højeste opstemningskote. Er dette ikke muligt, bør der gennemføres en risikovurdering af alternative sikringsmetoder kombineret med krav til anvendelse og indretning. Disse alternativer skal altid forhåndsaccepteres af vandforsyningen og godkendes af myndigheden.

10.2 Sikring af anlæg i kemisk industri

Kemisk industri kan indeholde mange forskellige mediumkategorier, og det vil derfor altid være nødvendigt med en nøjere analyse af anlægget. Denne analyse skal indeholde:

- Hvordan er anlægget opbygget?
- Hvilke mediumkategorier findes der i virksomheden?
- Hvilke sikringstyper er nødvendige ved de forskellige kategorier?
- Udarbejd et forslag til løsning og tag en forhåndsdialog med myndighed/vandforsyning

Afhængig af produktionen i den enkelte kemiske industri kan mediumkategorierne variere fra kategori 2 til kategori 4.

Der kan være industrier, hvor der kan være risiko for forskellige mediumkategorier i forskellige produktioner. Det vil derfor enten være nødvendigt at sikre den samlede installation efter den strengeste kategori, eller at sektionere installationen efter produktionen og risikoen i fx den enkelte bygning.

10.3 Sikring af anlæg i fødevarer virksomheder

Her skal man altid gennem følgende overvejelser:

- Hvilken produktion foregår der i virksomheden?
- Hvilken rengøring finder sted og hvilke rengøringsapparater findes?
- Hvilke maskiner og apparater benyttes i produktionen?
- Udarbejd et forslag til løsning og tag en forhåndsdialog med myndighed/vandforsyning

10.4 Sikring af anlæg i forbindelse med landbrugets avlsbygninger

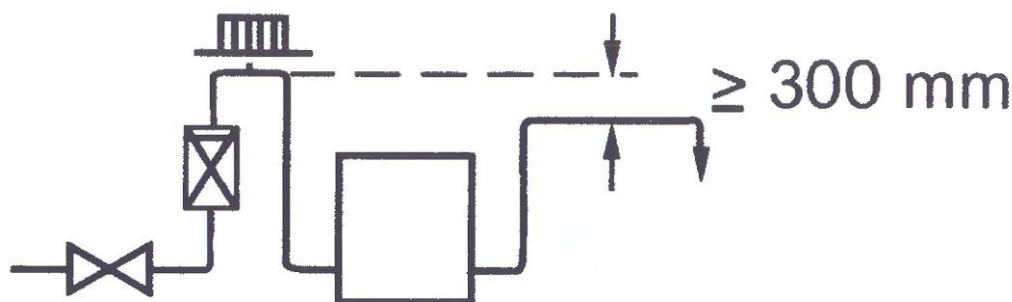
I forbindelse med planlægning og projektering af denne type af installationer skal man altid gennem følgende overvejelser:

- Hvilke installationer er almindelig husholdning og hvilke hører til avl/drift?
- Hvilke installationer findes der vedrørende dyrehold/stald?
- Hvilken rengøring/desinfektion finder sted og hvilke rengøringsapparater findes?
- Findes der doseringspumper? (gift, medicin mv.)

- Findes der blandede installationer fx mælkerum/omklædning eller hestestald/kantine?
- Findes der installationer som med fordel kan nedlægges?
- Udarbejd et forslag til løsning og tag en forhåndsdialog med myndighed/vandforsyning

Der har tidligere ikke været specificeret metoder til at sikre installationerne mod tilbagestrømning i landbrugs avls- og driftsbygninger, idet deres vandinstallationer har været undtaget i Bygningsreglementet. Først med BR08 blev landbrugets avls- og driftsbygninger omfattet af Bygningsreglementets bestemmelser for vandinstallationer.

Der har dog været vandforsyninger, der har stillet krav til en sikring af installationen inden tilslutningen af disse bygningers vandinstallation. Denne sikring har typisk været baseret på DS 439 med krav om installation af en kontrollerbar kontraventil sammen med en vakuumventil, der var placeret minimum 300 mm over det højeste punkt på den efterfølgende installation, se figur 10.6. Denne installation er i princippet udmærket, såfremt der alene skal sikres mod tilbagesugning, men hvis der kan forekomme overtryk i installation i avls- og driftbygningen (fx fra doseringspumper), vil denne sikring ikke yde tilstrækkelig sikkerhed, da et forurenede medie kan trykkes retur i vandforsyningen.



Figur 10.6

Eksempel på sikring efter DS 439 med vakuumventil og kontrollerbar kontraventil. Vakuumventilen skal være placeret min 300 mm over hele den efterfølgende installation

Da områder i denne type af bygninger, hvor der er dyrehold, må regnes som værende i mediumkategori 5, vil en sikring af disse bygninger i praksis alene kunne foretages over et luftgab.

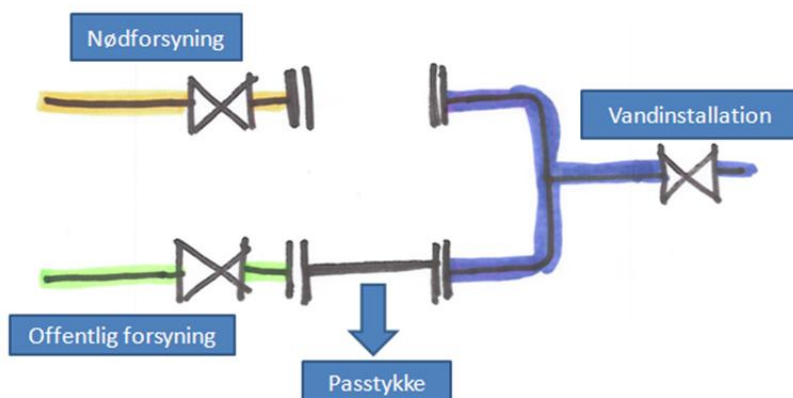
Såfremt aftapning af vand over et luftgab ikke er en acceptabel løsning, kan det blive nødvendigt at kortlægge mediumkategorier ved de enkelte tapsteder, og derudfra fastsætte den fornødne tilbagestrømningssikring. Det vil betyde, at installationen skal sektioneres efter risiko. Det skal samtidig sikres, at der ikke kan forekomme en sammenblanding af de enkelte zoner.

10.5 Sikring af anlæg i forbindelse med sammenkobling

Sammenkobling af offentlig vandforsyning med fx nødforsyning på hospitaler o.l. kræver særlige foranstaltninger.

I figur 10.7 er vist et eksempel på sikring af omkobling mellem offentlig og privat vandforsyning fx i forbindelse med en nødvandsforsyning på et hospital. Der må i installati-

onen alene være et passtykke, der flyttes fra den ene forsyning til den anden, når der opstår behov for omkobling.



Figur 10.7

Omkobling. Der skal stadig være den normale tilbagestrømningssikring ved indføringen i bygningen

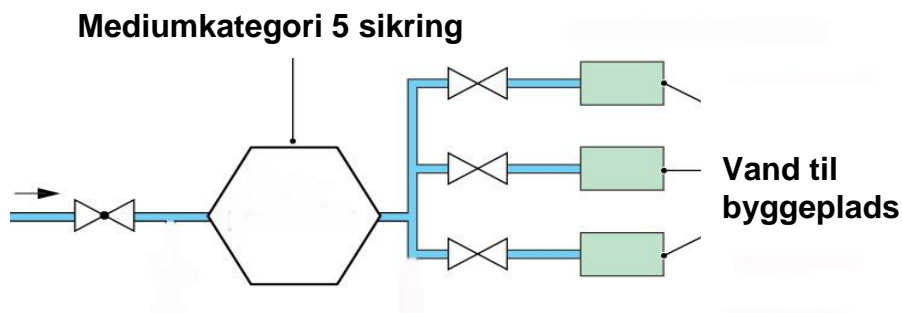
10.6 Sikring af installationer, der leverer vand til midlertidige formål, fx byggepladser

10.6.1 Vand der alene skal anvendes til byggeformål

Det aftagne vand må alene anvendes i forbindelse med bygnings- og konstruktionsformål. Der er således ikke tale om vand, der kan anvendes til menneskeligt forbrug.

Der kan laves en aftale med vandforsyningsgesellschaften om, at vandet kun aftages over en kortere periode. Der skal etableres en tilbagestrømningssikring der sikrer, at intet vand kan strømme fra byggepladsen retur til vandforsyningsnettet.

Da det er usikkert, hvad den interne installation kan komme i kontakt med, skal der etableres en kategori 5 tilbagestrømningssikring, hvilket vil kræve et luftgab.



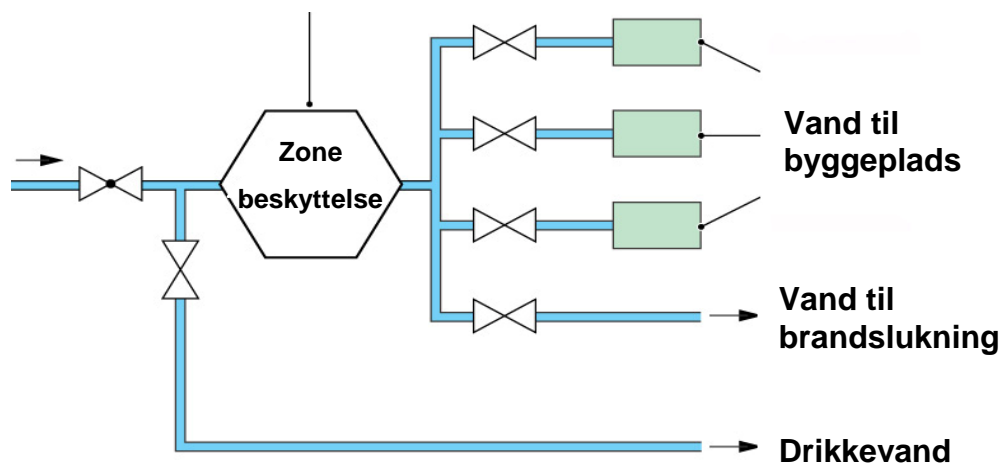
Figur 10.8

Eksempel på sikring af byggepladsinstallation, hvor vandet alene skal anvendes til byggeformål

Vand der både skal anvendes til byggeformål og drikkevand i byggeperioden

Denne type af installationer skal sektioneres således, at det er sikret, at drikkevand forbliver rent drikkevand, samtidig med at det sikres, at vandet til byggeformål er tilstrækkeligt sikret mod tilbagestrømning. Dette kan gøres ved hjælp af en zoneopdeling som

vist på figur 10.9. Ved zoneopdeling forstås opdeling af installationen efter mediumkategorier.



Figur 10.9

Eksempel på sikring af byggepladsinstallation hvor vandet både skal anvendes til byggeformål, brandslukning og til drikkevand

10.7 Marinaer

I marinaer vil der være en risiko for tilbagestrømning, hvis slanger tilsluttet en taphane efterlades i havvandet, der er klassificeret som mediumkategori 5. Til alle andre anvendelser end husholdningsbrug bør taphaner have en kategori 5 sikring (AA, AB, AD eller luftgab).

Hvor taphanerne kun anvendes til påfyldning af drikkevandstanke eller til rengøring, og hvor det er sikret, at det kun er denne anvendelse, kan en lavere sikringskategori anvendes. Fx vil sikringstyper EC eller ED kunne accepteres ved taphaner på kajen.

Der bør foreligge en sekundær beskyttelse mod tilbagestrømning fx zonebeskyttelse af et antal taphaner. Denne beskyttelse bør være mindst en kategori 3. En beskyttelse af hele installationen bør vælges ud fra en risikovurdering.

Slanger skal være fast monterede og må ikke kunne hænge ned under overfladen i hav/søvand. En godkendt sikring (type EC eller ED) skal være monteret tæt ved hver hane. Vedrørende betegnelse af tilbagestrømningssikringer se figur 7.1.

Bilag 1 Lovgivning

1.1 Generelt

De love, der umiddelbart har relevans for vandforsyningen,- og i denne forbindelse primært ledningssystemerne, er:

- Byggeloven
- Autorisationsloven
- Vandforsyningsloven
- Miljøbeskyttelsesloven

I dette afsnit er de eksisterende love gennemgået med henblik på at belyse:

- Hvornår en kommune/forsyning har mulighed for at gribe ind og påbyde en tilbagestrømningssikring i et eksisterende anlæg.
- At der er krav om vedligeholdelse af disse ventiler
- Hvem der skal kontrollere dette påbud

1.2 Byggelovgivningen

Byggeloven omhandler bebyggelse – i første række bygninger, og loven finder fx anvendelse ved opførelse af nybyggeri, ved ombygning, som er væsentlig i forhold til bestemmelser i loven, eller de i medfør af loven udfærdigede bestemmelser, og ved væsentlige ændringer i benyttelse.

Byggelovgivningens bestemmelser gælder for installationer i eller i umiddelbar nærhed af bygninger (i jord inden for grundgrænsen). Bestemmelserne i Bygningsreglementet er skrevet som overordnede funktionskrav. Der henvises vejledende til DS 439, Norm for vandinstallationer og DS 1717, Sikring mod forurening af drikkevand i vandinstallationer samt generelle krav til tilbagestrømningssikringer, som én måde at opfylde funktionskravene på. Andre metoder er således mulige, men det kræver en dokumentation for, at funktionskravene er overholdt.

Efter byggelovens § 16 A skal kommunalbestyrelsen påse, at byggeloven og de regler, der er fastsat med hjemmel i loven, overholdes. Det er op til den enkelte kommunalbestyrelse at tilrettelægge tilsynets nærmere omfang inden for almindelige forvaltningsmæssige rammer.

Der er intet krav til kommunerne om løbende driftstilsyn, men kommunalbestyrelsen har pligt til at reagere, når den bliver opmærksom på et ulovligt forhold, eller har en begrundet formodning herom. Et ulovligt forhold kan være overtrædelse af bestemmelser i Byggeloven eller i Bygningsreglementet.

Pligten til at reagere gælder uanset, hvordan kommunen får kendskab til et ulovligt forhold. Der er således pligt til at reagere, når kommunen ved henvendelse, klager eller på anden måde bliver opmærksom på, at der kan foreligge et ulovligt forhold, fx vedrørende manglende funktion af tilbagestrømningssikringer.

Det er et princip i byggelovgivningen, at en uændret benyttelse af en lovlig opført bygning ikke kan mødes med nye krav om opgradering af den byggetekniske kvalitet, som gælder for nybyggeri.

Er anvendelsen af bygningen uændret, og er der ikke foretaget væsentlige bygnings- og installationsændringer siden opførelsen, kan byggelovgivningen ikke bringes i anvendelse til at kræve en opgradering i henhold til de gældende nybygningsregler.

Det betyder, at stramninger om fx tilbageløbssikringer indført efter opførelse af en bygning først får gyldighed, når der foretages væsentlige ændringer i vandinstallationen.

1.2.1 Vedligeholdelse

Efter byggelovens § 14 skal en bebyggelse holdes i forsvarlig stand, således at den ikke frembyder fare for ejendommens beboere eller andre, eller på anden måde er behæftet med væsentlige mangler. Bestemmelsen gælder, uanset hvornår bebyggelsen er opført, jf. § 14, stk. 2. Krav i byggelovgivningen, der skal varetage sikkerheds- og sundhedsmæssige hensyn, skal være opfyldt gennem en bygnings hele levetid. Der er således krav om vedligeholdelse, og bestemmelsen kan derfor være relevant i sager om fx manglende effektivitet af en kontraventil.

1.2.2 Påbud

Foreligger der et ulovligt forhold efter byggelovens § 14, har kommunalbestyrelsen pligt til at reagere.

Kommunalbestyrelsen kan efter byggelovens § 17 give ejeren et påbud om at berigtige det ulovlige forhold indenfor en af kommunalbestyrelsen fastsat frist.

Består det ulovlige forhold i en ulovlig brug af ejendommen, påhviler pligten tillige brugeren.

Det bør klart fremgå af påbuddet, hvilke forhold der er konstateret ved bygningen som årsag til problemet.

Hvis ejeren eller brugeren ikke efterkommer påbuddet, vil ejeren eller brugeren kunne ifalde bødestraf, jf. byggelovens § 30, stk. 1, litra c.

Endvidere kan det efter byggelovens § 17, stk. 2, ved dom pålægges ejeren eller brugeren at betale tvangsbøder, indtil manglerne er udbedret.

Endelig kan kommunalbestyrelsen efter byggelovens § 17, stk. 3, foretage de nødvendige arbejder på ejerens eller brugerens bekostning, hvis bøder ikke forventes at føre til, at ejeren eller brugeren efterkommer påbuddet.

1.3 VA-godkendelser på vandområdet

Ifølge Bygningsreglementet skal fabriksfremstillede produkter, der indgår i eller tilsluttes vandinstallationer, for så vidt angår karakteristika, der har indflydelse på drikkevandets kvalitet, jf. Miljø- og Energiministeriets bekendtgørelse om vandkvalitet og tilsyn med vandforsyningsanlæg, være godkendt af Erhvervs- og Byggestyrelsen ved ETA-

Danmark A/S, medmindre det pågældende produkt er undtaget ifølge de til enhver tid gældende bestemmelser om godkendelsesordningen.

Vedrørende produkternes mekanisk/fysiske egenskaber angiver Bygningsreglementet at produkterne skal:

1. Være forsynet med CE-mærke, der viser, at produkterne stemmer overens med en harmoniseret standard eller er omfattet af en europæisk teknisk godkendelse med de for Danmark relevante krav, eller
2. Have gennemgået en produktionskontrol og afprøvning, benævnt attesteringsystem 3 som svarer til ordning for attesting ii) variant 2 i bilag III i Boligministeriets bekendtgørelse om ikrafttræden af EF-direktiv om indbyrdes tilnærmelse af medlemsstaternes love og administrative bestemmelser om byggevarer med de ændringer, som følger af EF-direktiv om ændring af bl.a. EF-direktiv om byggevarer

Disse bestemmelser blev indført 1. februar 2005. Før den tid var der krav om, at VA-godkendelsen omfattede såvel de sundhedsmæssige karakteristika, som de mekanisk/fysiske.

På ETA-Danmarks hjemmeside www.etadanmark.dk findes en oversigt over, hvilke produkter der kræves/ikke kræves VA-godkendt. Desuden kan alle VA-godkendelser ses.

Der er således krav om myndighedskontrol på den del af produktet, der drejer sig om indflydelse på vandkvaliteten. Vedrørende produktets andre egenskaber, så er der krav om, at de skal dokumenteres, men brugeren af produktet må selv kontrollere dokumentationen.

Da VA-godkendelsen er lovpligtig for alle produkter, der er i kontakt med drikkevand, betyder det, at VA-godkendelsen er en del af lovgivningen, og at de begrænsninger og krav der er angivet i VA-godkendelsen vedr. vandkvalitet, skal opfyldes.

Vedrørende de mekanisk/fysiske egenskaber ved tilbagestrømningssikringer, så kan fabrikanten søge om en frivillig VA-godkendelse. Her kontrollerer ETA-Danmark om kravene i de europæiske prøvningsstandarder er opfyldt og om fabrikanten har et kvalitetssikringssystem. Desuden er der krav om en årlig inspektion, så det kontrolleres, at fabrikanten ikke har ændret sit produkt uden at meddele dette til ETA-Danmark. I tidligere godkendelser af tilbagestrømningssikringer har prøvningsforskrifterne i NKB 9 – Kontraventiler, 1989 dannet baggrund for VA-godkendelserne. Hvis kravene i en europæisk standard, som nu ligger til grund for prøvningen, er svagere end kravene i NKB 9, så er det kravene i NKB 9, der skal gælde for at få VA-godkendt et produkt, jævnfør danske traditioner.

I en frivillig VA-godkendelse er også montagekravene for produktet angivet. Hermed får VVS-installatøren et hurtigt overblik over, hvilke krav der stilles til montering.

Da det kun er egenskaber vedr. vandkvalitet, der kræver en VA-godkendelse, er der mange fabrikanter, der kun får VA-godkendt den del af deres produkt. På VA-godkendelsen kan dette ses ved at der efter VA-nummeret er et S. I dette tilfælde er det brugeren selv, der skal kontrollere, om de mekanisk/fysiske egenskaber ved produktet lever op til kravene i BR 08.

Den frivillige VA-godkendelse giver således brugerens sikkerhed for, at de mekanisk/fysiske egenskaber ved produktet er dokumenteret, og sikrer også, at de noget strengere krav, som man traditionelt har stillet i Danmark, er overholdt.

Ingen af de eksisterende prøvningsstandarder vedrørende tilbagestrømningsventiler er mandateret fra EU, og derfor kan tilbagestrømningssikring p.t. ikke CE-mærkes. Når tilbagestrømningsventiler engang kan CE-mærkes vil der være CE-mærkede produkter, som ikke lever op til de strengere krav i de nuværende frivillige VA-godkendelser.

I bilag 2 er angivet hvilke prøvningsstandarder tilbagestrømningssikringer skal opfylde.

1.4 Autorisationsloven

Lovbekendtgørelse nr. 988 af 8. december 2003 med senere ændringer om gasinstallationer og installationer i forbindelse med vand- og afløbsledninger, gælder for vandinstallationer på privat grund.

Loven gælder for vandinstallationer fra og med tilslutning til forsyningsledning og omfatter hele installationen inkl. armaturer.

Ifølge § 23, stk. 2 skal en kommunalbestyrelse i forbindelse med behandling af byggesager i henhold til byggelovgivningen påse, at arbejder med vand- og afløbsinstallationer, der anmeldes, er udført af autoriserede eller godkendte virksomheder.

I § 7 stk. 4 er det angivet, at godkendelse som kompetent virksomhed kan udstedes af Sikkerhedsstyrelsen, indenfor et begrænset område på gasområdet eller på vand- og sanitetsområdet, når vilkårene for udstedelse af autorisation er opfyldt. En virksomhed skal altså opfylde de samme vilkår for at blive godkendt som kompetent virksomhed på et begrænset område på gas eller vand- og sanitetsområdet, som for at blive autoriseret. Dog kan den teknisk ansvarlige i en godkendt kompetent virksomhed have en anden uddannelse end der kræves for at blive teknisk ansvarlig i en autoriseret virksomhed, hvis der efter en samlet vurdering af virksomhedens kompetence kan udstedes godkendelse som kompetent virksomhed.

Der er i bekendtgørelse nr. 1653 af 13. december 2006 om personlige faglige kvalifikationer for den teknisk ansvarlige i autoriserede og godkendte kompetente virksomheder §§ 5-9 fastsat regler for hvorledes den teknisk ansvarliges og virksomhedens kompetencer skal være sammensat for at opnå godkendelse som kompetent virksomhed.

Der gælder således de samme regler og pligter for godkendte kompetente virksomheder, som der gør for autoriserede virksomheder efter autorisationslovgivningen.

I bekendtgørelse nr. 1674 af 14. december 2006 om autorisation og drift af virksomhed som vvs-installatør, vand- og sanitetsmester, godkendt kompetent virksomhed eller kloakmester § 25 fremgår: "Virksomheden skal følge de af forsyningsvirksomheden, herunder gasselskabet, kommunen og ejeren af hovedkloakledningen fastsatte bestemmelser og særlige anvisninger for udførelse af de enkelte arbejder."

I § 27 er det angivet, at det autoriserede firma omgående skal underrette ledningsejeren, hvis der opdages fejl, der kan medføre fare for mennesker eller skade på ledningsanlæg.

I § 28 er det angivet, at virksomheden skal gøre brugeren bekendt med betjening af installationsgenstande og gøre opmærksom på, at det er brugerens ansvar at vedligeholde installationen.

Som det også fremgår af titlen på bekendtgørelse nr. 1674, omfatter disse regler også de godkendte kompetente virksomheder.

Det, der fremgår af autorisationslovgivningen, er at en autoriseret eller godkendt kompetent virksomhed er forpligtet til at følge de anvisninger og bestemmelser en kommune/ledningsejer måtte udstede for udførelse af de enkelte arbejder.

Der er derimod ikke i autorisationslovgivningen en selvstændig hjemmel for kommunerne til at udstede bestemmelser. Såfremt det i øvrigt er hjemlet, kan en kommune som forsyningsvirksomhed fastsætte bestemmelser, om at man i forbindelse med udførelse af installationsarbejder skal benytte diverse blanketter, som de autoriserede og godkendte kompetente virksomheder så er forpligtede til at benytte i medfør af § 25 i bekendtgørelse nr. 1674.

I bekendtgørelse 1674 § 29 fremgår: "Kommunen, forsyningsvirksomheden, herunder gasleverandøren, ledningsejeren eller ejeren af hovedkloakledningen er berettiget til under og efter arbejdets udførelse at kontrollere, om arbejdet er udført i overensstemmelse med gældende bestemmelser og de vilkår, der er stillet for tilladelsen."

Der er altså ikke krav om, at kommunen fører tilsyn med de autoriseredes arbejde fx ved stikprøvekontrol - men kommunen er berettiget til det.

I bekendtgørelse nr. 1674, § 25 angives: "Virksomheden skal følge de af forsyningsvirksomheden, herunder gasselskabet, kommunen eller ejeren af hovedkloakledningen fastsatte bestemmelser og særlige anvisninger for udførelse af de enkelte arbejder."

Det er ikke Sikkerhedsstyrelsens opgave at føre kontrol med de udførte arbejder på vand- og afløbsområdet. Som et vilkår for at oppebære autorisation, skal virksomhederne på vand- og afløbsområdet imidlertid have et godkendt kvalitetsstyringssystem eller være tilmeldt en særlig tilsynsordning (med blandt andet stikprøvekontrol af installationsarbejder) hos en af Sikkerhedsstyrelsen godkendt kontrolinstans.

Der gælder det samme for de godkendte kompetente virksomheder som for de autoriserede firmaer. På gas- og elområdet er kvalitetsstyring obligatorisk, også for godkendte kompetente virksomheder. På vand- og afløbsområdet er der frit valg mellem kvalitetsstyring eller den særlige tilsynsordning, også for godkendte kompetente virksomheder.

Det er kun på den særlige tilsynsordning, der er stikprøvekontrol på udførte installationsarbejder.

Ved den kommende revision af Autorisationsloven forventes det, at den særlige tilsynsordning fjernes ud fra et ønske om at harmonisere autorisationsreglerne.

Vandværkets egne folk kan udføre autorisationskrævende arbejde på egne anlæg uden at være hverken autoriserede eller godkendte kompetente. Det er blot en forudsætning, at arbejdet udføres af vandværkets eget personale, og af de har modtaget tilstrækkelig instruktion, Forsyningsens egne folk kan som udgangspunkt ikke udføre autorisationskrævende arbejder hos forbrugerne.

Der henvises til bekendtgørelse nr. 1046 af 8. december 2003 om undtagelser fra krav om autorisation for så vidt angår gas- og vandforsyningsvirksomheder og ejere af afløbsanlæg, hvoraf fremgår hvilke undtagelser der findes på ovennævnte område.

1.5 Vandforsyningsloven

Vandforsyningslovens krav til vandinstallationer

I medfør af § 50, stk. 1 i vandforsyningsloven, lovbekendtgørelse nr. 1026 af 20.10.2008 med senere ændringer, fremgår det, at vandindlæg, som fx stikledning, jordledning mv. i de enkelte ejendomme skal udføres og benyttes på en sådan måde, at der ikke opstår fare for forurening af vandet eller på anden måde voldes ulemper. Ejendommens ejer skal lade foretage de foranstaltninger, som ejeren af hovedledningsnettet i den anledning pålægger ejeren. Der kan fx være tale om opsætning/installering af tilbagestrømningssikring. I stk. 2 er det angivet, at ejendommens ejer skal sørge for, at vandindlægget holdes forsvarligt ved lige, og at enhver mangel snarest bliver afhjulpet.

I § 65 er det angivet, at kommunalbestyrelsen påser at love og regler i denne lov overholdes, og at påbud og forbud fastsat i tilladelser overholdes. Hvis kommunen bliver opmærksom på ulovlige forhold, skal den foranledige at forholdet bringes til ophør. Hvis påbud eller forbud ikke efterkommes inden den fastsatte tidsfrist, kan kommunen lade arbejdet udføre for den ansvarliges regning.

1.5.1 Regulativer

Normalregulativerne angiver, at vandforsyningen kan pålægge ejeren at lade foretage de foranstaltninger, som vandforsyningen finder ønskelige af hensyn til vandinstallationernes forsvarlige funktion. Det gælder både i forbindelse med nyanlæg og i forbindelse med eksisterende anlæg. Disse foranstaltninger skal holdes i god stand (vedligeholdes) og må ikke fjernes eller ændres uden vandforsyningens tilladelse.

Endvidere er det anført, at inden iværksættelse af vandinstallationsarbejder, som er omfattet af autorisationsloven, skal der indhentes tilladelse hertil fra bygningsmyndigheden (der ofte overlader dette til vandforsyningen) i overensstemmelse med de bestemmelser, der er fastansat i byggeloven og bygningsreglementet.

Arbejder med nyanlæg og væsentlig ændring af vandinstallationer fra vandinstallationsgenstande, vandvarmere, vandbehandlingsanlæg, regnvand med mere, hvor svigtende tilbagestrømningssikring kan udgøre en risiko for forurening af vandforsyningsanlægget, skal færdigmeldes til vandforsyningen.

Normalregulativerne angiver, at installationer skal udføres efter DS 439.

1.6 Miljøbeskyttelsesloven

1.6.1 Listevirksomheder

I henhold til kapitel 5 i Bekendtgørelse om miljøbeskyttelse nr. 1757 af 22. december 2006, § 33 må virksomheder, anlæg eller indretninger, der er optaget på den i § 35 nævnte liste (listevirksomheder) ikke anlægges eller påbegyndes, før der er meddelt godkendelse heraf. Godkendelse skal fastsætte vilkår for listevirksomhedernes etable-

ring og drift, herunder den kontrol, som den for virksomheden ansvarlige selv skal foretage.

Desuden er det i § 42 i Miljøbeskyttelsesloven angivet, at hvis erhvervsvirksomheder, herunder private eller offentlige bygge- og anlægsarbejder, eller faste anlæg til energi-produktion, som ikke er optaget på den i § 35 nævnte liste, medfører uhygiejniske forhold eller væsentlig forurening, herunder affaldsfrembringelse, kan tilsynsmyndigheden give påbud om, at forureningen skal nedbringes, herunder påbud om gennemførelse af bestemte foranstaltninger.

I Bekendtgørelse nr. 1640 af 13. december 2006 om godkendelse af listevirksomhed er det i § 14 blandt andet angivet, at vilkårene i godkendelsen skal fastsætte andre krav til virksomhedens indretning og drift, der er nødvendige for at sikre, at virksomheden ikke påfører omgivelserne væsentlige forurening, herunder ved uheld.

1.6.2 Landbrug

I Bekendtgørelse nr. 294 af 31.03.2009 om tilladelse og godkendelse mv. af husdyr er det i § 11 angivet, at der blandt andet i godkendelsen skal fastsættes krav om husdyrsbrugets indretning og drift, der er nødvendige for at sikre, at husdyrsbruget ikke påfører omgivelserne væsentlig forurening, herunder ved uheld.

Dette betyder, at tilladelsesmyndigheden i godkendelsen kan stille vilkår om, at der er foretaget de sikkerhedsforanstaltninger ved vandinstallationer, som fx opsætning af kontraventil, luftgab mv. som angivet i DS/EN 1717, og som er nødvendige for at undgå mulig tilbagestrømning i vandforsyningen.

Endvidere kan tilsynsmyndigheden i vilkår om egenkontrol fx pålægge virksomheden, at der foretages et eftersyn med sikkerhedsforanstaltningerne med et passende mellemrum.

1.7 Sammenfatning på lovgivningen

- En kommune har ikke i byggeloven hjemmel til at påbyde brug af tilbagestrømningssikringer i byggeri, der er lovligt etableret, og hvor der ikke er sket væsentlige ændringer i brugen eller væsentlige ombygninger
- En forsyning har, jævnfør normalregulativet, mulighed for at pålægge ejerne at lade fortage de foranstaltninger, som vandforsyningen finder ønskelige af hensyn til vandinstallationens forsvarlige funktion – herunder pålægge ejeren at etablere og dokumentere kontrol af tilbagestrømningssikring. Dette gælder både i forbindelse med nyanlæg og i forbindelse med eksisterende anlæg
- En autoriseret installatør har pligt til at underrette ejeren, hvis han opdager forhold, der kan medføre fare for mennesker eller skade på ledningsanlæg
- En autoriseret installatør skal udføre anlæggene så funktionskravene i Bygningsreglementet og kravene i Vandforsyningslovgivningen er opfyldt. Desuden skal krav opstillet af forsyningen opfyldes
- Ved fare/uheld har kommune/forsyning mulighed for at påbyde brug af tilbagestrømningssikringer i eksisterende anlæg
- Bestemmelser i byggelovgivningen, som varetager sikkerheds- og sundhedsmæssige hensyn, skal være opfyldt gennem hele bygningens levetid. Der er således krav om vedligeholdelse

- En forsyning har hjemmel til at påbyde at tilbagestrømmingssikringer vedligeholdes og også hjemmel til at kræve kontrol, om denne vedligeholdelse finder sted

Som angivet kan en kommune stille krav fx om etablering af en tilbagestrømssikring ved et eksisterende anlæg, hvis der er sket væsentlige ændringer i brugen eller i anvendelsen. I praksis mangler der en vejledning i, hvornår en ændring eller en ændret brug er væsentlig.

Det forslås, at følgende formulering anvendes:

Ved væsentlige ændringer i eksisterende anlæg forstås: at anlægget flyttes eller omlægges, eller der sker en ændring i art eller mængde i installationen/det aftappede vand. Tilladelsesmyndigheden afgør, hvis der er tvivl, om en ændring af et anlæg eller forhold, der har indflydelse på forsyningsanlægget, betyder at anlægget skal opfylde gældende nybygningskrav.

Eksempler på forhold, som kræver at anlægget skal opfylde gældende nybygningskrav, er fx:

- *Ændring af procesanlæg i industri*
- *Skift fra brug af drikkevand til brug af sekundavand i industriprocesser*
- *Omlægning af hele eller dele af en installation*
- *Flytning, ændring eller ombytning af en målerinstallation*
- *Etablering af et regnvandsanlæg*
- *Ændret/ny brug af en bygning*
- *Opførelse af tilbygning, hvori der indgår vandinstallationer*
- *Installation af en enkeltkomponent, der er i en mediumkategori ud over almindeligt husholdningsbrug*
- *Omlægning eller flytning af jordledning*
- *Udskiftning af varmtvandsbeholder, hvor der samtidig sker en ændring af eksisterende installation*

1.7.1 Tilsyn

Jævnfør både Byggelovgivningen og Vandforsyningslovgivningen har kommunen ret til at føre tilsyn med installationsarbejder, men ikke pligt til dette.

Da der ingen tilsynspligt er, bliver der derfor sjældent sat ressource af til dette, og det er således i dag meget få kommuner/forsyninger, der fører tilsyn med arbejder på privat grund.

Ansvar for udførelsen af arbejdet er altid VVS-installatørens. Et manglende tilsyn kan medføre, at der opstår alvorlige fejl pga. dårligt eller forkert udført arbejde, men ansvaret er stadig VVS-installatørens.

1.9 Ændring af byggeloven

1. januar 2009 er en ændring af bygge-loven trådt i kraft. Det betyder, at byggerier af begrænset kompleksitet fremover er undtaget fra kommunernes byggesagsbehandling af tekniske bestemmelser i Bygningsreglement 2008 (BR 08), kap. 3-8.

De tekniske bestemmelser omhandler bygningers indretning, konstruktioner, brandforhold, indeklima, energiforbrug og installationer.

Byggerier af begrænset kompleksitet er defineret som nyopførelser samt til- og ombygninger af følgende bygningstyper:

- Mindre bygninger, herunder carporte, garager (i én etage på terræn), udhuse og drivhuse
- Småhuse, herunder enfamiliehuse og sammenbyggede huse med lodret skel, sommerhuse, opvarmede udestuer
- Visse af jordbrugserhvervets avls- og driftsbygninger
- Industri- og lagerbygninger i én etage og med let tagkonstruktion, hvor installationerne har et begrænset omfang. Det defineres som bygninger med spændvidder under høj sikkerhedsklasse i henhold til SBI-anvisning om den statiske dokumentation og med installationer i relation til BR 08 op til 400 KW

Der skal forsat søges om en byggetilladelse. Når byggeriet er færdigt, underskrives en erklæring om, at byggeriet er udført i overensstemmelse med Byggelovens formål og Bygningsreglementets bestemmelser. Erklæringen skal sendes til byggemyndigheden, når byggeriet er afsluttet. Sammen med erklæringen skal indsendes dokumentation for at de tekniske forhold opfylder kravene i BR08. Teknisk dokumentation er fx afløbstegning, beregninger af konstruktioner, energiberegning, redegørelse vedrørende niveaufri adgang, samt dokumentation for at brandkrav er overholdt.

Byggemyndigheden kontrollerer ikke den tekniske dokumentation, men erklæringen og den tekniske dokumentation bliver gemt i byggemyndighedens arkiv. Man kan ved en fuld-magt bemyndige en anden person eller rådgiver til at underskrive erklæringen.

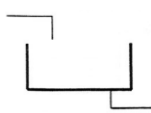
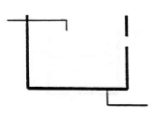
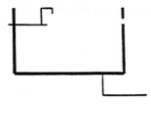
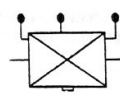
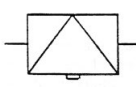

Hvis kommunen på et senere tidspunkt bliver gjort opmærksom på, at et forhold ikke overholder byggelovgivningen, skal kommunen sørge for, at forholdet bliver lovliggjort.

Disse ændrede krav om byggesagsbehandling kan få konsekvenser for den offentlige vandforsyning, fordi der principielt ikke finder kontrol sted med parcelhuse, hvor der fx installeres regnvandsanlæg, med avls- og driftsbygninger i landbruget og med simple industri- og lagerbygninger. Her kan der fx findes sprinkleranlæg mv.

Bilag 2 Oversigt over typer af tilbagestrømningssikringer





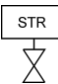
I dette bilag gives en oversigt over de typer af tilbagestrømningssikringer der anvendes i Danmark. Der findes en definition på de enkelte sikringstyper og der findes en udførlig beskrivelse af, hvilke sikringstyper der kan anvendes i de forskellige mediekategorier. Desuden gives en oversigt, over de signaturer vi i Danmark anvender for forskellige ventiler/sikringstyper.

I figur 1 er vist den danske signatur for normalt forekomne danske tilbagestrømningssikringer.

Tilbagestrømningssikring	Sikringsfamilie og type	Signatur
Frit Luftgab	AA	
Luftgab med ikke-cirkulært overløb (frit)	AB	
Luftgab med overløb testet med vakuumprøvning	AG	
Tilbagestrømningssikring med kontrollerbare trykzoner	BA	
Tilbagestrømningssikring med forskellige ikke kontrollerbare trykzoner	CA	
Lavtryksvakuumentil	DA	

Figur 1
Den danske signatur for normalt forekomne danske tilbagestrømningssikringer

I figur 2 er vist signatur til normale danske tilslutningskomponenter.

Tilslutningskomponent	Signatur
Afspærringsventil	
Prøvehane	
Taphane for vandanalyse	
Filter/si	
Filter/si med udskylningsventil	

Figur 2
Signatur til normale danske tilslutningskomponenter

2.1 Definitioner

Der findes følgende definitioner på de typer af tilbagestrømningssikringer, der er beskrevet i DS/EN 1717.

Luftgab (Familie A)

Definition

Et luftgab er en permanent uafspærrelig afstand mellem drikkevandstilførslens udløb og den efterfølgende procesvæske, enten udenfor eller indeni et tilsluttet kar, målt ved det højeste driftsniveau.

Funktionelle krav

Det er luftgabets formål, at forhindre tilbagestrømning af en forurenet væske til drikkevandsinstallationen ved hjælp af en permanent uafspærrelig adskillelse.

Kontrolleret rørafbrydelse (Familie B)

Definition

Rørafbrydelse, der er kunstigt frembragt ved en handling eller en reaktion af en eller flere samvirkende hydromekaniske anordninger, under skiftende eller samtidige situationer, opstrøms trykændringer (trykfald eller undertryk) og nedstrøms trykændringer (tilbagetryk) i kombination med en utæthed i den nedstrøms kontraventil.

Funktionelle krav

Anordninger i denne familie er karakteriseret ved:

- Tre trykzoner sådan at opstrøms $p_1 >$ mellemliggende $p_i >$ nedstrøms p_2 (både ved statiske forhold og under vandstrømning)
- En positiv trykforskel mellem $p_1 - p_i$ både ved statiske og dynamiske forhold
- En automatisk tømning af den mellemliggende zone
- Tre trykudtag der muliggør en regelmæssig efterprøvning af funktionen
- En fastsat udløbsstrøm

De er forsynet med en rørafbrydelse med luft før afløb.

Sikringsanordningen skal være i stand til at virke uden ændringer eller justeringer.

Ikke kontrollerbar rørafbrydelse (Familie C)

Definition

Rørafbrydelse, der er kunstigt frembragt ved en handling eller reaktion af en eller flere samvirkende mekaniske anordninger, under skiftende eller samtidige situationer, opstrøms trykændringer (undertryk) og nedstrøms trykændringer (modtryk) i kombination med en utæthed i den nedstrøms kontraventil.

Funktionelle krav

Anordninger i denne familie er karakteriseret ved:

- Tre trykzoner ved normal vandstrøm $p_1 > p_i > p_2$
- En mellemliggende zone med åbning til atmosfæren når det mellemliggende tryk (P_i) når en værdi, der er en fastsat procentdel højere end indløbstrykket
- En forudsat udløbsstrøm
- Ingen mulighed for en lejlighedsvis eller løbende efterprøvning af de værdier der styrer sikkerhedsanordningens funktioner
- En automatisk tømning af den mellemliggende zone

De er forsynet med en rørafbrydelse med luft før afløb.

Sikringsanordningen skal være i stand til at virke uden ændringer eller justeringer.

Atmosfærisk luftindløbsprincip (Familie D)

Definition

Afbrydelse er tilvejebragt naturligt ved atmosfærisk tryk.

Funktionelle krav

Denne familie er kendetegnet ved:

- En lufttilgangsordning som åbner i tilfælde af, at vandstrømmen standser eller ved et undertryk i tilløbsrøret i overensstemmelse med forudsatte dimensionskarakteristikker. Kravene til luftindløbsåbningen skal være opfyldt ved en vakuum test og ved minimums krav til dimensionen i den relevante produktstandard
- Under statiske forhold at sikre et permanent lodret luftgab mellem luftindløbet og den nedstrøms højeste væskestand

Nedstrøms installationen må ikke forårsage nogen belastning eller permanent modtryk.

Kontraventiler (Familie E)

Definition

En mekanisk sikringsanordning, der kun tillader strømning i én retning.

Ventilen åbner automatisk, når trykket i strømningens retning før ventilen er større end trykket efter ventilen. Såfremt trykket er højere efter ventilen, eller der ikke forekommer strømning, lukkes ventilen tvangsmæssigt.

Funktionelle krav

Sikringsanordninger i dimension $\varnothing \leq 50$ mm, skal være funktionsdygtige i enhver position.

Kontrollerbar mekanisk afbrydelse (Familie G)

Definition

Afbrydelsen sker ved hjælp af en eller flere hydromekaniske lukkeanordninger. Afbrydere i sikringsfamilie G karakteriseres ved:

- To trykzoner i strømningstilstanden: Opstrøms og nedstrøms
- Tre zoner i afløbstilstanden (ved nul vandstrøm): Opstrøms, mellemliggende og nedstrøms
- En fastsat udløbsstrøm
- Afløbstilstanden skal være direkte synlig eller dens position markeret

Funktionelle krav

For afbrydere i sikringsfamilie G aktiveres afløbstilstanden ved en forudindstillet fjederkraft.

Udligningsventilen åbner for:

- Type A, når det forudindstillede tryk andrager $p_s \geq p_{stat} + 50 \text{ kPa}$ (0,5 bar)
- Type B, når differenstrykket $p_1 - p_2 \geq 15 \text{ kPa}$ (0,15 bar). Er der ingen vandstrøm, skal afløbsafgangen være åben uden hensyn til det aktuelle differenstryk

Afbrydelse ved udløb (Familie H)

Definition

Afbrydelse tilvejebringes enten ved hjælp af atmosfæretrykket eller ved påvirkning af en mekanisk anordning.

Funktionelle krav

Sikringsfamilien karakteriseres ved uhindret lufttilgang, når der ikke er vandgennemstrømning eller i tilfælde af vakuum.

Vakuump prøvningerne udført i henhold til produktstandarderne viser, om lufttilgangsåbningen opfylder de specificerede krav.

- Nedstrøms installationen må ikke forårsage nogen belastning eller permanent modtryk
- Det må ikke være muligt umiddelbart at blokere lufttilgange

Højtryksvakuumentil, åbner under vakuum (Familie L)

Definition

Højtryksvakuumentiler er udstyret med luftindsugningsåbninger, som normalt er lukkede, når vandtrykket i ventilen er større end eller lig med atmosfæretrykket. Ventilen åbner for lufttilgang, hvis trykket i ledningen falder under atmosfæretrykket, og lukker vandtæt, når vandstrømmen er genoptaget ved normalt tryk.

Funktionelle krav

Kravene til luftindsugningsåbningen skal være opfyldt ved vakuump prøvningerne udført i henhold til minimumsdimensioneringskravene i den tilhørende produktstandard.

2.3 Hvilke typer sikringer kan anvendes til de forskellige mediumkatagorier?

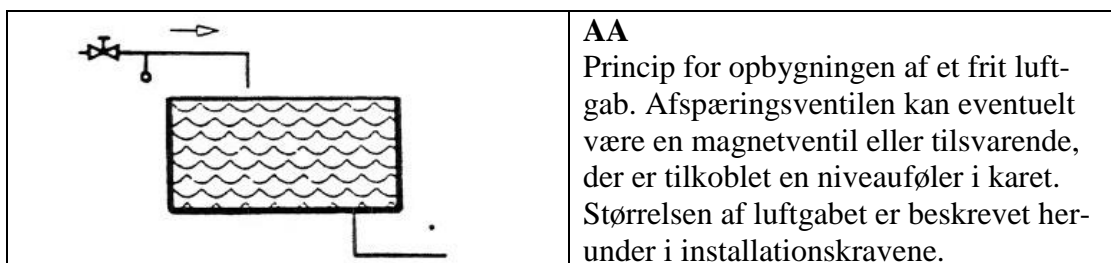
I det følgende gives en beskrivelse af hvilke sikringstyper der kan anvendes til de forskellige mediumkatagorier.

2.3.1 Mediumkategori 5

Luftgab

Type AA, Frit luftgab

Et "AA" luftgab er et synligt uafspærreligt og komplet luftgab. Det er placeret permanent og lodret mellem det laveste punkt på tilførselsledningens åbning og enhver overflade i det tilsluttede kar, fastsat ved det højeste driftsniveau ved hvilket vandet løber over.



Installationskrav

Alle svømmerventiler eller andre anordninger, der styrer vandtilførslen til et tilsluttet kar, skal være sikkert og fast monteret.

Alle tilførselsledninger, der forsyner sådanne ventiler eller anordninger med vand, skal være fastgjort på deres plads for at sikre dem mod bevægelser og bøjninger.

Strømningsretningen fra en tilførselsledning til et kar forsynet med et luftgab "AA" skal være nedad og maksimalt 15° fra lodret. Vandtilførslen skal ske i luft under atmosfærisk tryk.

Ingen genstande må være nærmere end tre gange vandtilførselsledningens diameter eller tilførselsledningens lodrette projektion imellem ledningen og vandstanden i karret ved det højeste driftsniveau. Dette betyder, at luftgabets højde skal være mindst 3 x diameteren på udløbsrøret og mindst 20 mm. Det forudsættes, at udløbet over karet er fikseret således, at luftgabets højde ikke kan mindskes.

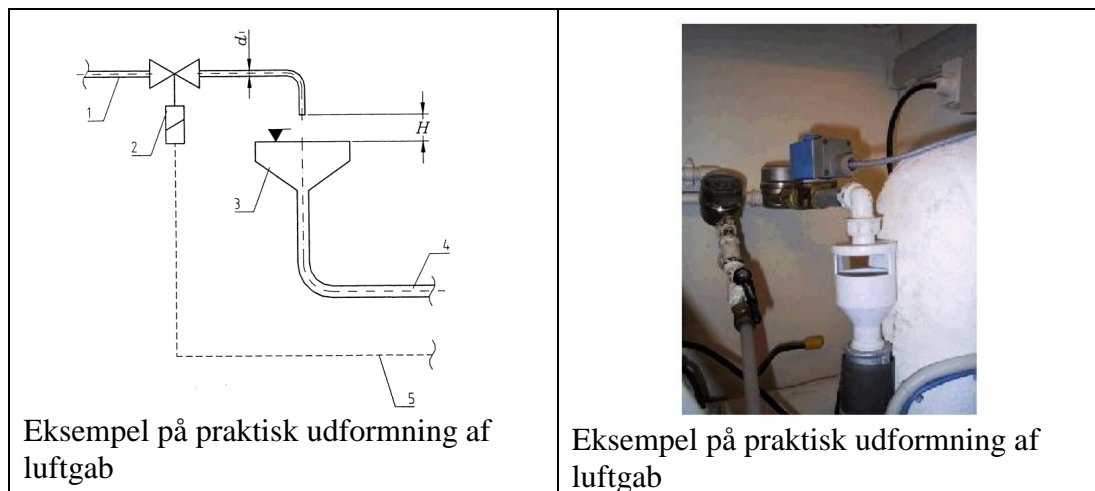
I DS 439 er følgende angivet vedrørende frit luftgab:

En fri højde på mindst 20 mm mellem tapventilens udløb og højest tænkelige vandstand i den installationsgenstand (håndvask, badekar mv.), som tapventilen er anbragt over. Hvis installationsgenstanden er forsynet med overløb, og hvis dette med sikkerhed kan bortlede den størst tilførte vandmængde, kan afstanden regnes hertil. Hvis der ved bidet, håndvask og køkkenvask findes overløb, anses dette ikke for at have tilstrækkelig kapacitet, og højden regnes derfor her over installationsgenstandens overkant. Ved særligt farlige installationer, fx kar med indhold af giftige eller ætsende stoffer, øges den frie højde til mindst 50 mm. Ved disse særligt farlige installationer kan luftgabets ikke erstattes med kontraventil og/eller vakuumventil.

Hvor der er anvendt ikke-cirkulære rør, skal rørets diameter fastsættes som et cirkulært rør med samme tværsnitsareal som det ikke-cirkulære rør.

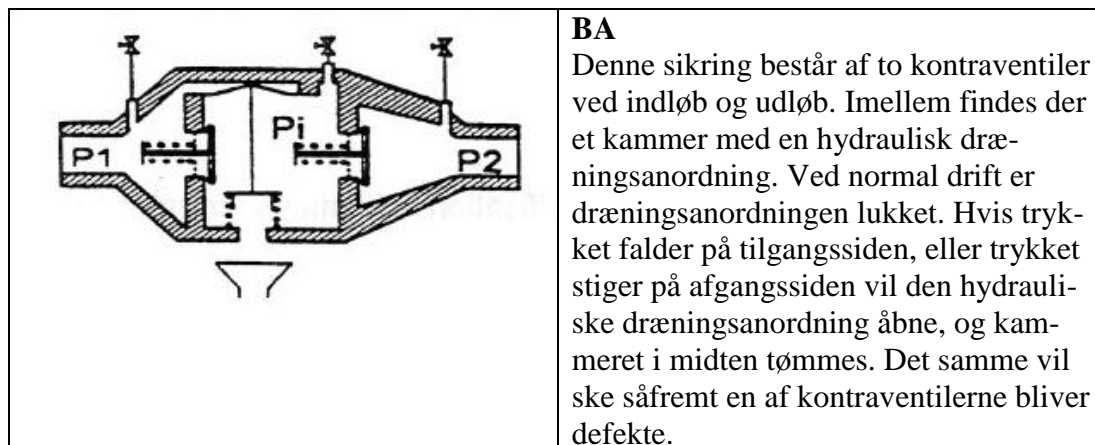
Anordningen må ikke installeres på steder med risiko for oversvømmelse.

En række husholdningsmaskiner som fx vaske og opvaskemaskiner er udført med indbygget frit luftgab på 20 mm.



2.3.2 Mediumkategori 4

Tilbagestrømningssikring med kontrollerbare trykzoner (BA)

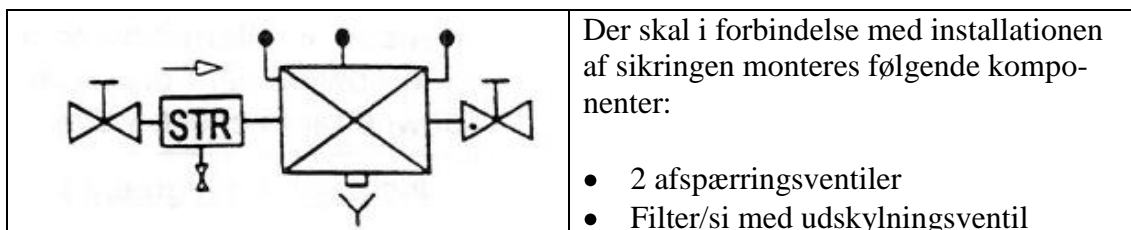


De særlige kendetegn for "BA" sikringsanordningens funktion er baseret på de trykforskelle, der er over ventilens forskellige kamre, og som er følgende:

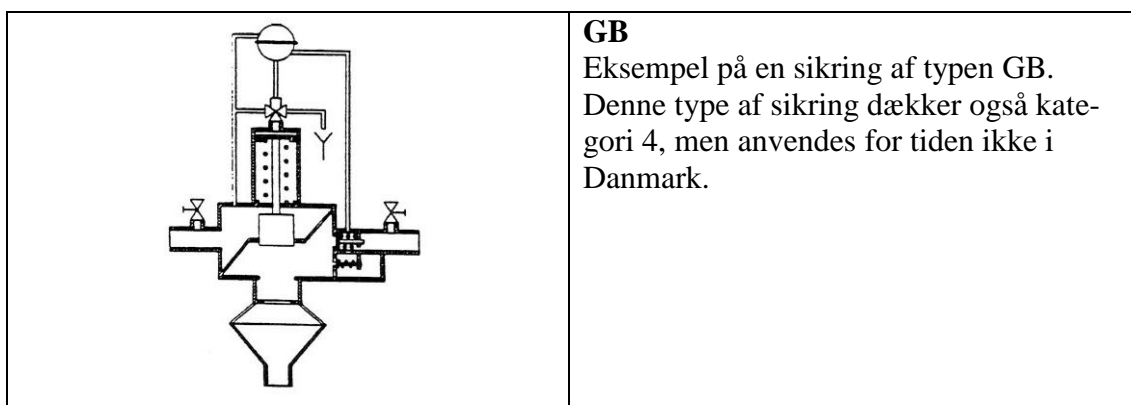
- $p_1 - p_i > 14 \text{ kPa}$ (140 mbar)
- Åbning af den mellemliggende trykzone til atmosfæren sker, når $p_1 - p_i \leq 14 \text{ kPa}$ (140 mbar)
- Afbrydelse ved udluftning af den mellemliggende trykzone til atmosfæren når p_1 er op til 14 kPa (140 mbar)
- En mindste fastsat udløbsstrøm (tilbagestrømningsmængde)
- Sikringen er en anordning, som tillader efterprøvning af rørafbrydelsen i alle zoner og tætheden af sikringsanordningerne (afspærringer og udløbsventiler)

Installationskrav

- Anordningen skal være let tilgængelig
- Den må ikke installeres på steder med risiko for oversvømmelse
- Den skal være installeret i ventilerede omgivelser (ikke-forurenet atmosfære)
- Afløbet skal være i stand til at bortlede udstrømningen
- Den skal være beskyttet mod frost og usædvanlige, høje temperaturer
- Den skal være installeret vandret, med udløbsventilens åbning nedad. Trykprøvehaner skal gøre kontrolprøvning af ventilen mulig uden vanskeligheder
- Den må kun installeres for mulige tilbagestrømninger, der ikke overstiger udløbskapaciteten i sikringsanordningen



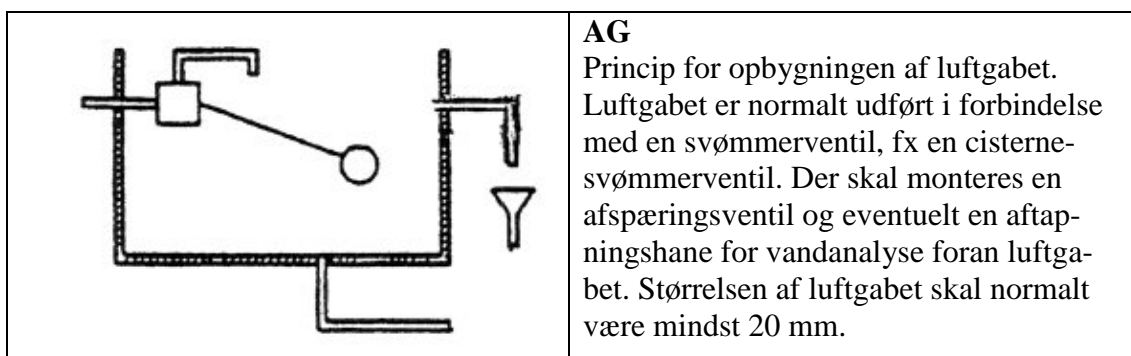
Mekanisk afbryder, hydraulisk aktiveret (GB)

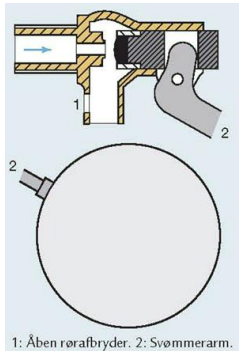


2.3.3 Mediumkategori 3

Luftgab med overløb testet med vakuumprovning (AG)

Et "AG" luftgab er den permanente lodrette afstand mellem det laveste punkt af tilførselsledningens åbning og den kritiske vandstand.





1: Åben rørafbryder. 2: Svømmerarm.

Eksempel på svømmerventil med indbygget luftgab

Kilde: Vand & Afløbsstæbi, Nyt Teknisk Forlag



Eksempel på svømmerventil til WC cisterne

Kilde: Vand & Afløbsstæbi, Nyt Teknisk Forlag

Installationskrav

Alle svømmerventiler og andre anordninger, der styrer vandtilførslen til et tilsluttet kar, skal være sikkert og fast monteret til karret.

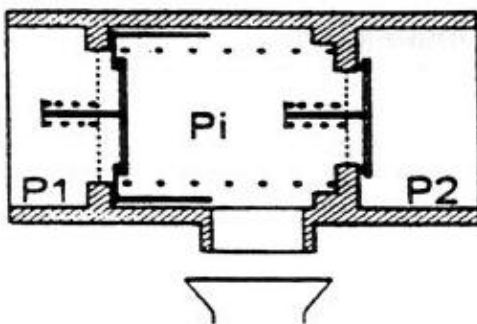
Alle tilførselsledninger, der forsyner sådanne ventiler eller anordninger med vand, skal være fastgjort på deres plads for at sikre dem mod bevægelser og bøjninger. Tilførselsledninger med tilbehør må på ingen måde komme i berøring med væsker nedstrøms, hverken på grund af tilbagestrømning, bøjning eller deformation af installationen.

Der skal monteres en afspærringsventil og eventuelt en aftapningshane for vandanalyse foran luftgabet.

Størrelsen af luftgabet skal være mindst 20 mm.

Anordningen må ikke installeres på steder med risiko for oversvømmelse.

Tilbagestrømningssikring med forskellige ikke kontrollerbare trykzoner (CA)



CA

Denne sikring består af to kontraventiler ved indløb og udløb. Imellem findes der et kammer med en hydraulisk dræningsanordning. Ved normal drift er dræningsanordningen lukket. Hvis trykket falder på tilgangssiden, eller trykket stiger på afgangssiden vil den hydrauliske dræningsanordning åbne, og kammeret i midten tømmes. Det samme vil ske såfremt en af kontraventilerne bliver defekte. Det er ikke muligt at måle på denne type af ventil.

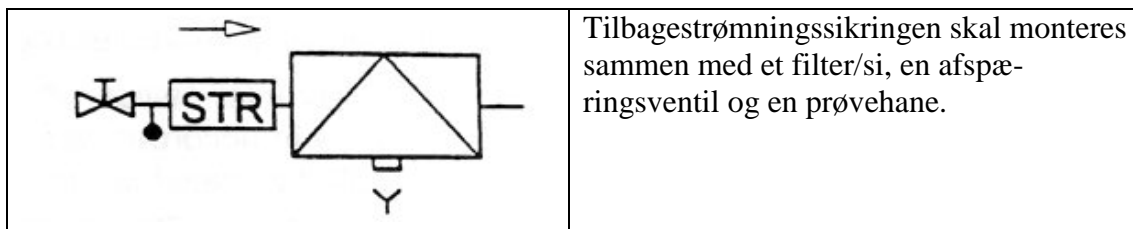
Anordningen er inddelt i tre zoner:

- En opstrøms zone p_1
- En mellemliggende zone (p_i ikke tilgængelig for måling) med åbning til atmosfæren)
- En nedstrøms zone p_2

Anordningen sørger for rørfbrydelse ved åbning til atmosfæren fra den mellemliggende trykzone, når trykforskellen mellem den mellemliggende zone og den opstrøms zone er mindre end 10 % af opstrømstrykket ($p_i - p_1 < 10 \% p_1$).

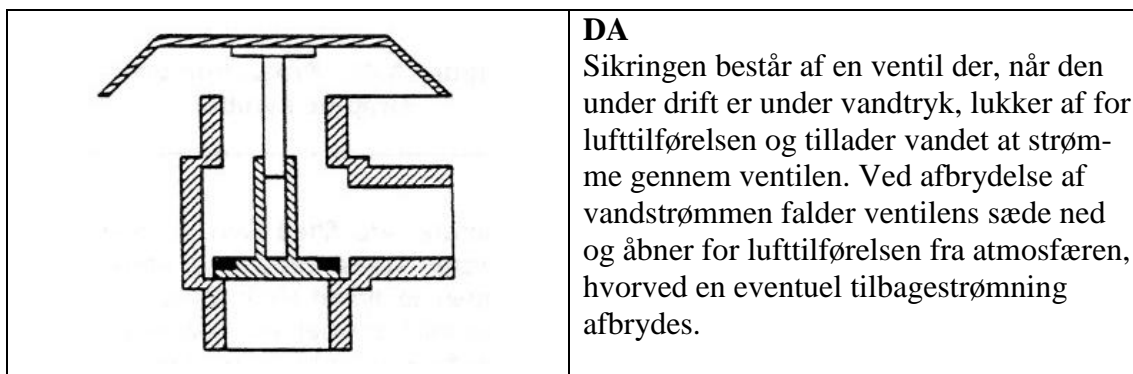
Den sikrer en udløbsstrøm (tilbagestrømningsmængde) igennem den mellemliggende zone mindst lige så stort som den forudsatte udløbsstrøm.

Installationskrav



- Anordningen skal være let tilgængelig
- Den må ikke installeres på steder med risiko for oversvømmelse
- Den skal være installeret i ventilerede omgivelser (ikke-forurenet atmosfære)
- Afløbet skal være i stand til at bortlede udstrømningen
- Den skal være beskyttet mod frost og usædvanlige, høje temperaturer

Lavtryksvakuumentil (DA)

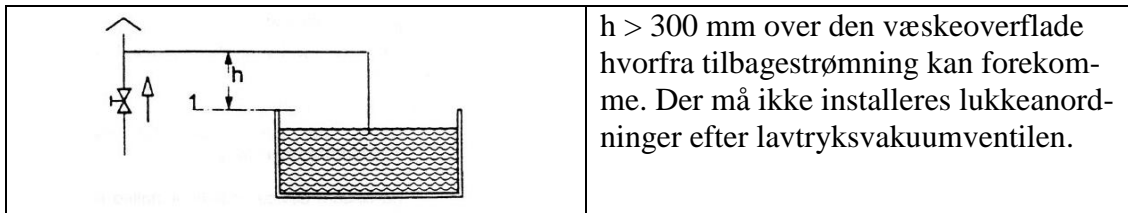


Lavtryksvakuumentilen er en mekanisk anordning med en lufttilgang, der er lukket, når der er vandstrøm igennem anordningen ved atmosfære- eller højere tryk. Lufttilgangen åbner og tilfører luft, når der er undertryk ved vandtilgangen eller vandstrømmen standser, og lukker vandtæt, når der igen er vandstrøm ved normalt tryk.

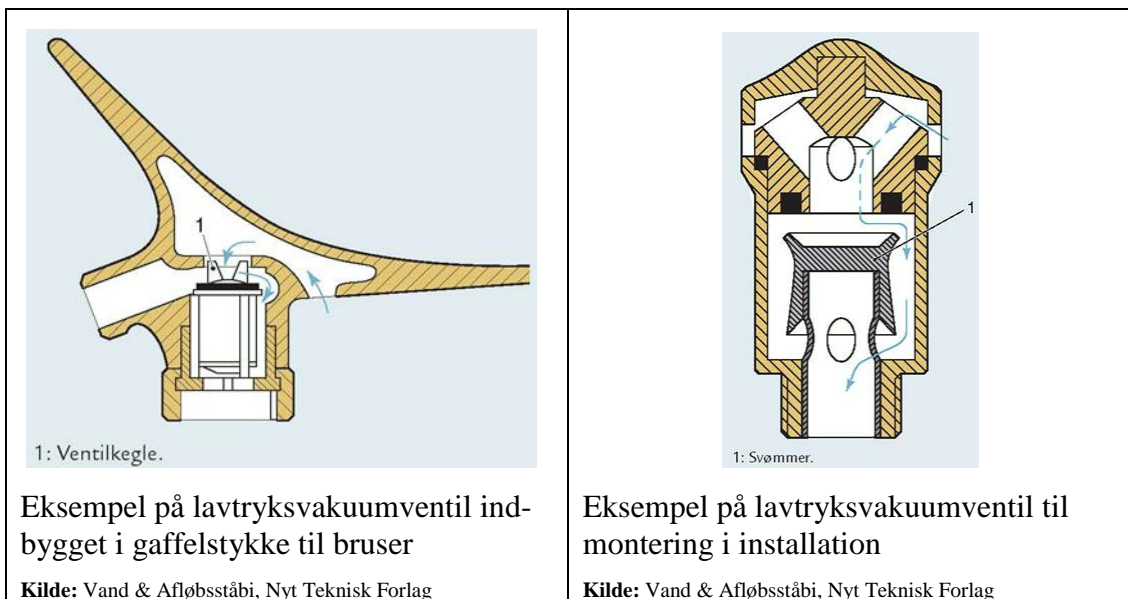
I tilfælde af undertryk vil lukkelegemet sikre, at der tilføres luft til den nedstrøms rørinstallation, og spærre for tilbagestrømning gennem anordningens vandindtag. Den sikrer kun mod tilbagesugning ved udløb til atmosfæren, og ikke mod tilbagestrømning under tryk.

Denne type er alene beregnet på at sidde monteret på den trykløse side af installationen. Dette kan fx være i forbindelse med håndbrusere, bidet eller tilsvarende. Denne type er karakteriseret ved kun at lukke og stå under tryk, når der er åbent for en afspæringsventil foran lavtryksvakuumentilen, når den er monteret.

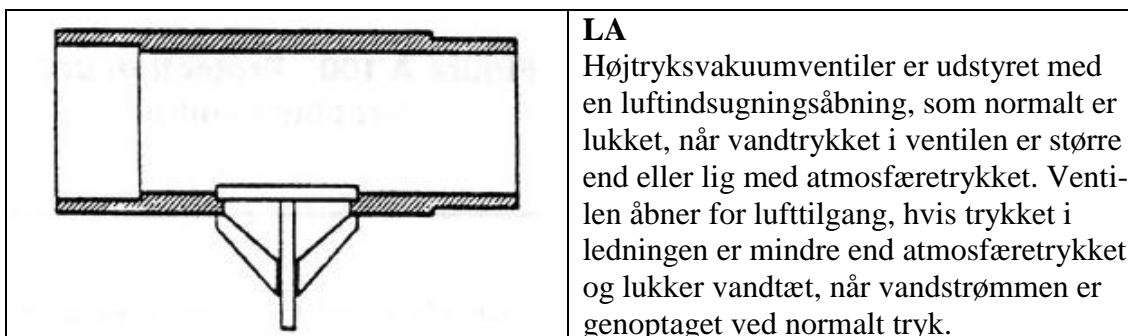
Installationskrav



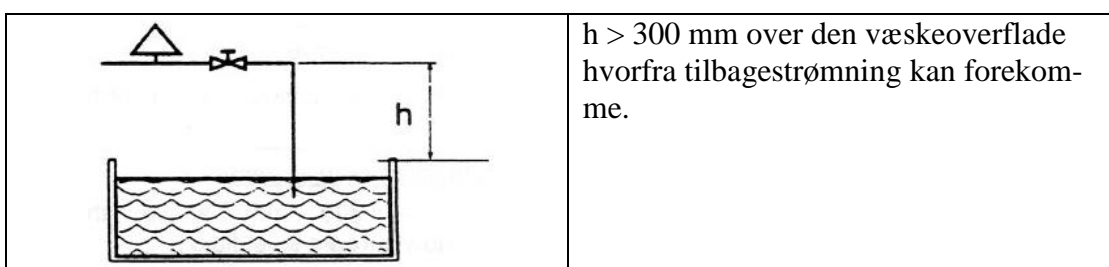
- Anordningens diameter skal svare til dimensionerne i den tilsluttede installation
- Anordningen skal være let tilgængelig
- Den må ikke installeres på steder med risiko for oversvømmelse
- Den skal være installeret i ventilerede omgivelser (ikke-forurenet atmosfære)
- Den skal være beskyttet mod frost og usædvanlige, høje temperaturer



Højtryksvakuumentil, åbner under vakuum (LA)



Installationskrav



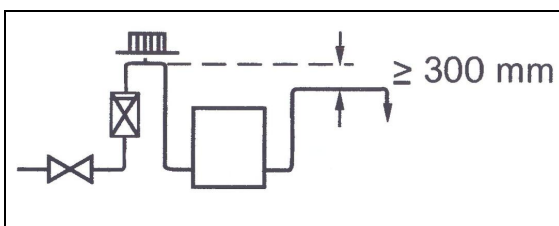
- Anordningens diameter skal svare til dimensionen i den tilhørende installation
- Anordningen skal være let tilgængelig
- Den må ikke installeres på steder med risiko for oversvømmelse
- Den skal installeres i ventilerede omgivelser (ikke forurenede atmosfære)
- Den skal beskyttes mod frost eller usædvanlige, høje temperaturer

Vakuumentilen anbringes, så den normalt står under tryk (højtryksvakuumentil), Vakuumentiler anbringes direkte på tilgangsledningen i et T-stykke, hvis højde over overkanten af installationsgenstanden (eventuelt overløbet efter samme kriterier som angivet under luftgab) er mindst 300 mm.

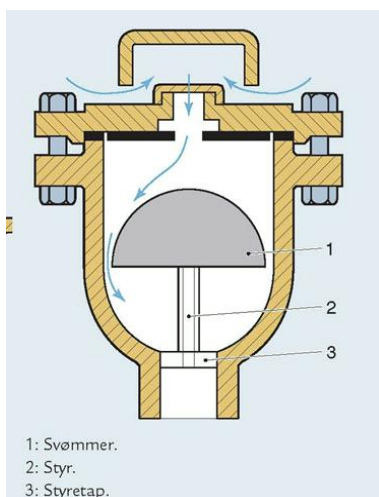
Lavere monteringshøjde tillades kun i sammenbyggede armaturer, hvor særlig godkendelse foreligger.

I stedet for vakuumentiler ved de enkelte installationsgenstande, kan der anbringes en fælles vakuumentil for hver opgående fordelingsledning. Det er dog her en forudsætning, at afgreningen på den opgående fordelingsledning er anbragt i en højde af mindst 300 mm over installationsgenstandens overkant.

I vandnormen DS 439 er det angivet, at hvor sikringen foretages i relation til stoffer, der kun i større mængder er sundhedsskadelig, fx chlorider, sulfater, nitrater og vaskemidler samt anlæg som afhærdnings og blødgøringsanlæg, skal sikringen ud over vakuumentilen foretages sammen med en kontrollerbar kontraventil.

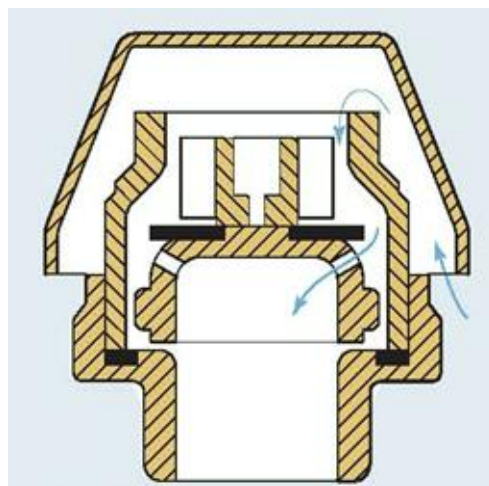


Eksempel på sikring efter DS 439 med vakuumentil og kontrollerbar kontraventil. Vakuumentilen skal være placeret min 300 mm over hele den efterfølgende installation.



Eksempel på udformningen af en højtryksvakuumentil

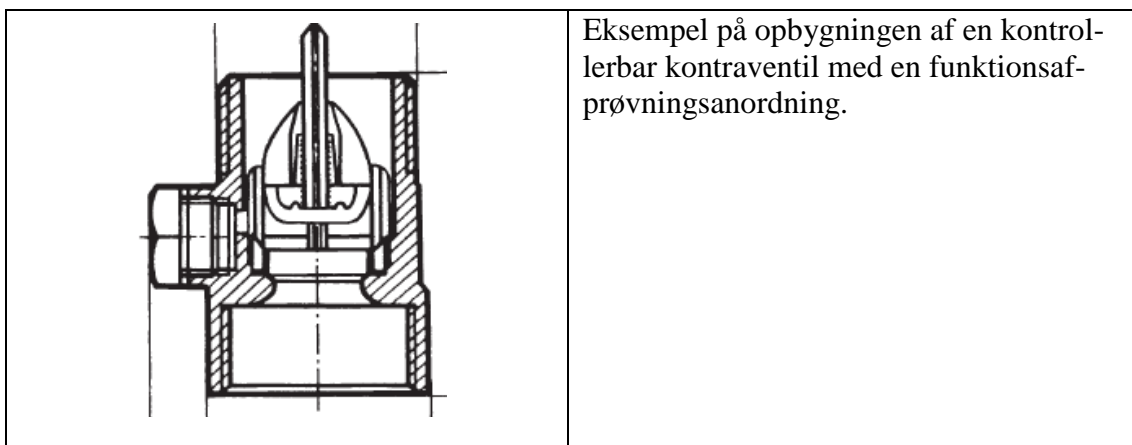
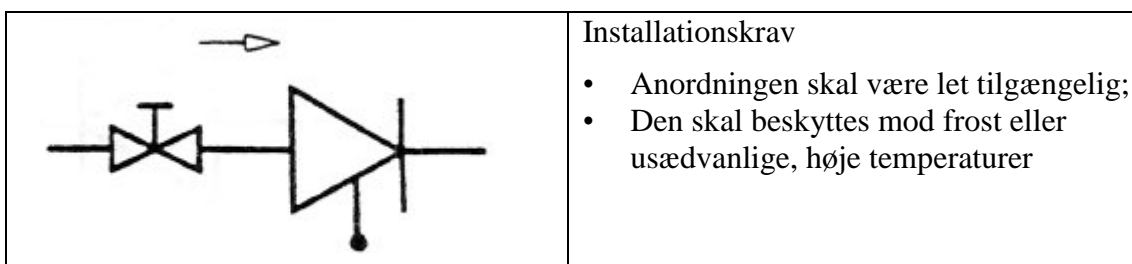
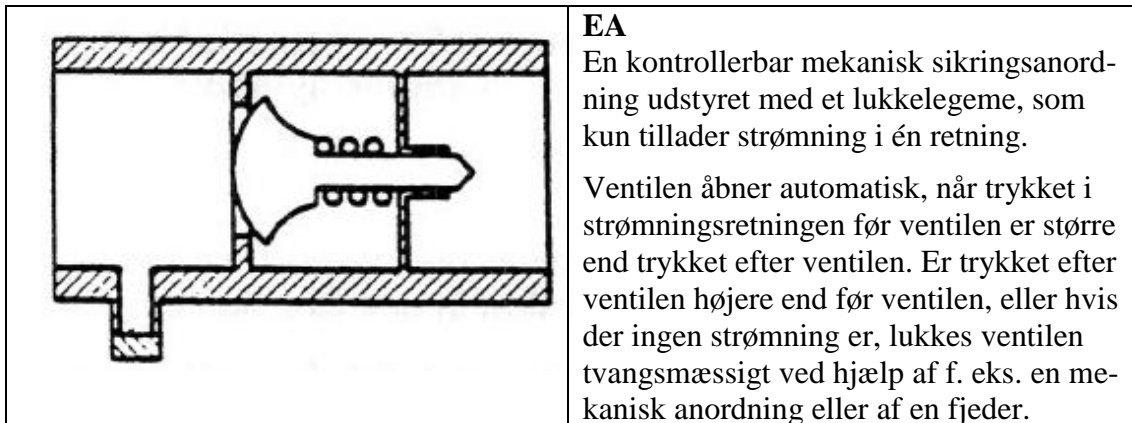
Kilde: Vand & Afløbsstæbi, Nyt Teknisk Forlag



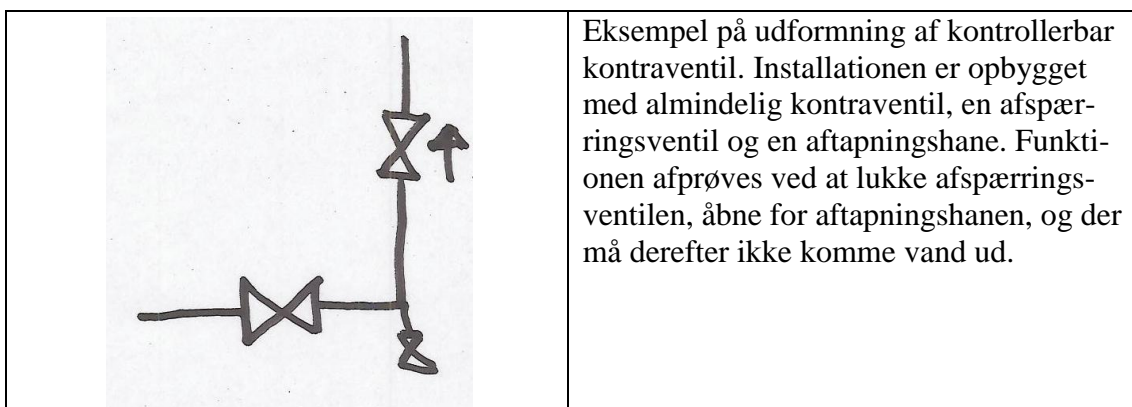
Eksempel på vakuumentil, der kan anvendes til både højt og lavt tryk

Kilde: Vand & Afløbsstæbi, Nyt Teknisk Forlag

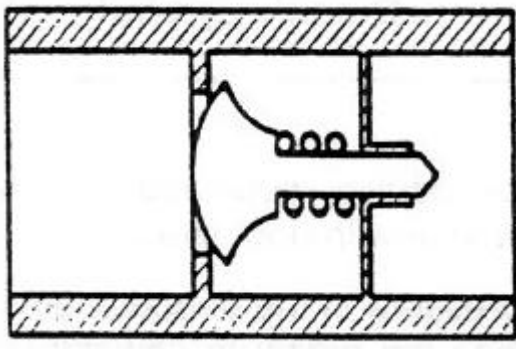
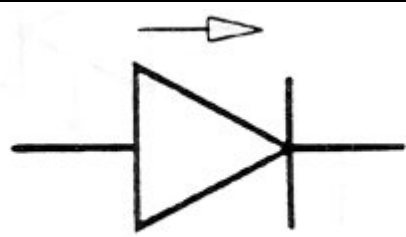
2.3.4 Mediumkategori 2 Kontrollerbar kontraventil (EA)



Det er også muligt, at indrette en ikke kontrollerbar kontraventil på en sådan måde, at dens funktion efterfølgende er mulig at kontrollere.



Ikke kontrollerbar kontraventil (EB)

	<p>EB</p> <p>En ikke-kontrollerbar mekanisk sikringsanordning udstyret med et lukkelegeme, som kun tillader strømning i en retning.</p> <p>Ventilen åbner automatisk, når trykket i strømningsretningen før ventilen er større end trykket efter ventilen. Er trykket efter ventilen højere end før ventilen, eller hvis der ingen strømning er, lukkes ventilen tvangsmæssigt fx ved hjælp af en mekanisk anordning eller af en fjeder.</p>
	<p>Installationskrav</p> <ul style="list-style-type: none">• Anordningen skal være let tilgængelig;• Den skal beskyttes mod frost eller usædvanlige, høje temperaturer

Særlige installationsforhold

Den almindelige ikke kontrollerbare kontraventil tillades anvendt i forbindelse med følgende installationer, når det er i beboelsejendomme. Tappeventil med håndbruser ved håndvask, køkkenvask og bad, undtagen wc og bidet.

Det er endvidere således, at vandnormen DS 439 tillader anvendelse af ikke kontrollerbar kontraventil i forbindelse med installation af varmtvandsforsyning. Kontraventilen skal installeres sammen med en afspærringsventil. Afspærringsventil og kontraventil kan for mindre vandvarmere under 300 liter være sammenbygget til en stilbar kontraventil.

Det er endvidere angivet både i DS 439 og DS/EN 1717, at der ved indføringen af jordledningen i bygningen skal monteres en tilbagestrømningssikring. Typen af sikring vil her afhænge af type af installation og forureningsrisiko. Ved beboelsejendomme regnes en almindelig ikke kontrollerbar kontraventil for at være tilstrækkelig for mindre installationer, og en kontrollerbar kontraventil ved større installationer. Ved andre typer af installationer skal denne risikovurderes i henhold til DS/EN 1717.

Bilag 3 Krav ved VA-godkendelse af tilbagestrømningssikring

For at kunne opnå en VA-godkendelse af en tilbagestrømningssikring skal følgende kunne dokumenteres:

- At der ikke sker afsmitning af farlige stoffer til drikkevandet (obligatorisk del)
- Den mekanisk/fysiske funktion af sikringen (frivillig del)

Vedrørende afsmitning til drikkevand, så vil ETA-Danmark i hvert enkelt tilfælde vurdere et produkt, og angive om der er behov for yderligere dokumentation, fx:

- Afsmitning med bly og cadmium
- Afsmitning fra plast

Den mekanisk/fysiske funktion dokumenteres via prøvning efter en godkendt standard. Disse standarder er angivet her:

- DS/EN 12729:2003 – familie B – type A
- DS/EN 13076:2003 – familie A – type A
- DS/EN 13077:2008 – familie A – type B
- DS/EN 13078:2004 – familie A – type C
- DS/EN 13079:2003 – familie A – type D
- DS/EN 13433:2006 – familie G – type A
- DS/EN 13434:2006 – familie G – type B
- DS/EN 13959:2004 – familie E – type A, B, C og D
- DS/EN 14367:2005 – familie C – type A
- DS/EN 14451:2005 – familie D – type A
- DS/EN 14452:2005 – familie D – type B
- DS/EN 14453:2005 – familie D – type C
- DS/EN 14454:2005 – familie H – type A
- DS/EN 14455:2005 – familie L – type A og B
- DS/EN 14506:2005 – familie H – type C
- DS/EN 14622:2005 – familie A – type F
- DS/EN 14623:2005 – familie A – type G
- DS/EN 15096:2008 – familie H – type B og D
- NKB 9 kontraventiler:1989

Disse standarder er endnu ikke harmoniseret af CEN, og derfor kan tilbagestrømningssikringer ikke CE-mærkes.

I tidligere godkendelser har NKB 9 – Kontraventiler, 1989 dannet baggrund for VA-godkendelserne. Hvis kravene i en europæisk standard er lavere end kravene i NKB 9, så er det kravene i NKB 9, der skal gælde, jævnfør danske traditioner og kravene i BR09.

På ETA-Danmarks hjemmeside www.etadanmark.dk findes en oversigt over:

- Hvilke produkter/maskiner, der skal VA-godkendes
- Hvilke produkter/maskiner, der er undtaget fra kravet om VA-godkendelse
- Samtlige VA-godkendelser

Bilag 4 Testskema til tilbagestrømnings-sikringer type BA

Ansvarlig person:		Tilladelse til at <u>lukke</u> forsyning:			
Adresse:		Navn		Underskrift	
Postnr.:		Tilladelse til at <u>åbne</u> forsyning:			
By:		Navn		Underskrift	
Tlf.:		Tidspunkt lukning:		Tidspunkt åbning:	
Hvor sidder ventilen:		Type af testudstyr:			
Anlægstype:					
Dato for forventet tilsyn:					
Filter:	ja/nej	Luftgab:	ja/nej	Tilgængelig: ja/nej	
				Hvis nej, se kommentarer nederst	
	Ventil 1 Lukker tæt	Overløbs-ventil Åbner ved:	Ventil 2 Lukker tæt	Ventil 1 Trykforskel	Ventil 2 Trykforskel
1. test	Ja Nej	Bar:	Ja Nej	Bar: Buffer:	Bar:
Reparation og anvendt materiale					
Efter reparation	Ja Nej	Bar:	Ja Nej	Bar: Buffer:	Bar:
Test udført af:		Test nr.:			
Underskrift:		Dato for udførelse:			
		Dato for næste test:			
Adresse:		Bemærkninger:			

Bilag 5 Risikovurdering

Der er risiko ved drift af alle vandforsyningsanlæg. Konsekvenserne af risici er meget forskellige fra anlæg til anlæg, men der vil altid eksistere en fare for ulykker. Det er derfor vigtigt at udnytte den teknologiske viden og samtidig holde risici i forbindelse med anlæggene inden for acceptable grænser. Det er ikke nok at lære af tidligere erfaringer, fordi risici ikke er de samme i forskellige anlæg. Det er derfor nødvendigt at gennemgå de enkelte anlægstyper for at lokalisere risici og strukturere disse. Det er her risikoanalysebegrebet kommer ind.

Risikoanalyse er den objektive analyse af sammenhænge. Risikoanalysen lokaliserer evt. risici og strukturerer disse, således at det store overblik opnås.

Risikovurderingen er den politiske holdning til risikoanalysen. Risikovurderingen afgør, hvilke risici det politiske system er villig til at acceptere.

Risikohåndtering er et led efter risikovurderingen og omhandler love, bekendtgørelser, forbud, påbud, straffe og økonomiske styremidler mv..

Risikokommunikationen er et af de vigtigste led i risikoterminologien. Formålet er at skabe forståelse for risici i forbindelse med det tekniske anlæg, da det er vigtigt, at forståelsen findes på alle niveauer, således at evt. fejl kan håndteres og måske helt undgås.

Opdeling af fejl: Fejlene kan opdeles i to grupper:

1. Projekteringsfejl/udførelsesfejl
2. Komponentfejl
 - Primær fejl (normalt belastet)
 - Sekundær fejl (overbelastet)
 - Nabokomponent
 - Omgivelser
 - Betjening

En komponentfejl kan opdeles i primær fejl og sekundær fejl, hvor primær fejl beskriver en fejl på en komponent i normalt belastet tilstand, mens en sekundær fejl beskriver en fejl på en komponent i overbelastet tilstand eller forårsaget af andre faktorer (eksterne).

En *primær fejl* kan forårsages af slid, tilstopning, korrosion eller komponenten kan blive defekt. Måden at forebygge/behandle en primær fejl på er ved præventiv vedligeholdelse eller ved reparation.

En *sekundær fejl* kan opstå ved, at en nabokomponent fejler eller ved at omgivelser påvirker komponenten fx ved en elafbrydelse eller ved fejlbetjening af anlægget, eller at komponenten generelt er overbelastet set i forhold til komponentens design belastning.

Risikoanalyse

Risikoanalyse er et begreb, som defineres på mange forskellige måder. Derfor er det vigtigt at præcisere, hvordan opbygningen af risikoanalysen i forbindelse med et

teknisk anlæg fortolkes. Følgende begreber bliver benyttet til beskrivelsen af risikoanalysen:

Fejlkombination: Beskriver antallet af fejl samt rækkefølgen af fejl, der kan ske i et anlæg før en given uønsket konsekvens indtræffer.

Sandsynlighedsniveau: Sandsynlighedsniveauet beskriver sandsynligheden for, at en fejl opstår. Sandsynlighedsniveauet kan angives på 2 former:

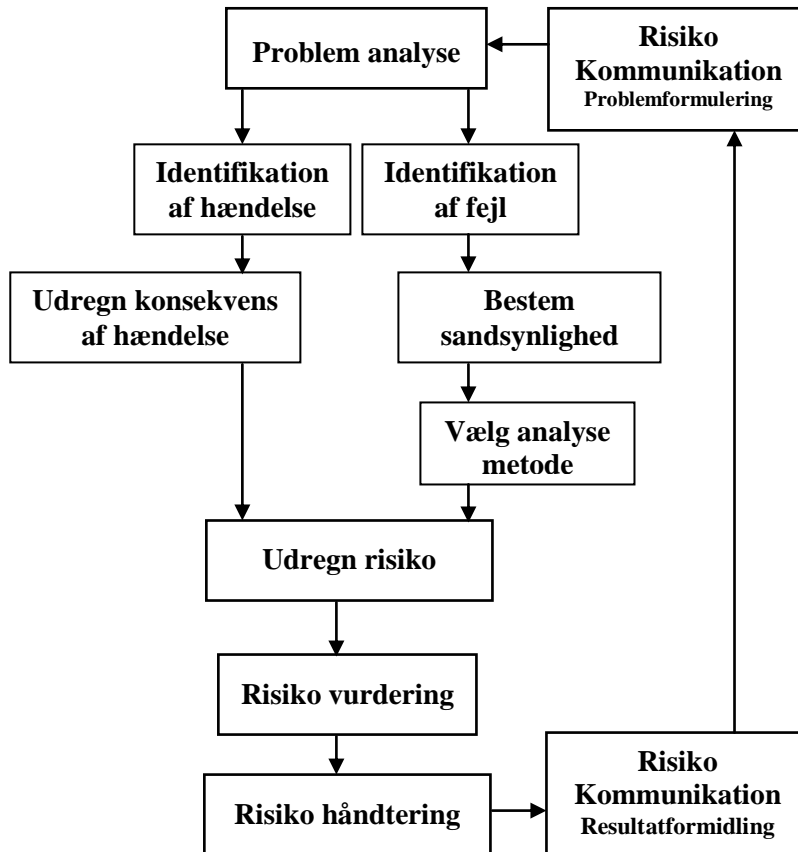
- *Hyppighed* - angives som en fejlrate pr. år
For at angive denne sandsynlighed, er det nødvendigt, at der er adgang til historiske data omhandlende hyppigheden af svigt og længden af reparationstiden efter et svigt. Disse data kan skaffes på forskellig vis. I det tilfælde, hvor det er et allerede eksisterende anlæg, anvendes erfaringer fra anlægget om, hvor ofte en given komponent har været defekt eller af anden grund ikke har opfyldt sin funktion. For det tilfælde, at det er tale om et anlæg, der endnu ikke har været i drift, må der indsamles erfaringer fra andre tilsvarende anlæg eller fra generel viden om de enkelte komponenters effektivitet fra fagbøger mv. I sådanne tilfælde er det vigtigt at benytte data med et vist forbehold, da komponenten sandsynligvis ikke er benyttet i et anlæg af samme størrelse eller under samme forhold. Der vil altid knytte sig en stor usikkerhed til disse tal. Derfor er det klart at foretrække at benytte tal fra tidligere erfaringer fra samme type anlæg som det undersøgte
- *Brøkdelen* - fejlen angives som en brøkdelen dvs. antallet af fejl af en samlet mængde. Antallet af defekte pumper ud af en større mængde
- Sikkerhedsniveau

Sikkerhedsniveauet er en sandsynlighed, der beskriver produktet af sandsynlighederne for en fejlkombination. Afhængig af antallet af fejl i fejlkombinationen og sandsynlighedsniveauet fejlene har, opnås et sikkerhedsniveau, som altid angives pr. tidsenhed.

Konsekvensen af en uønsket hændelse kan opgøres forskelligt, som udgiften i forbindelse med rensning af ledningsnettet efter forureningen eller antal personer eller husstande, der eksponeres af forureningen mv. Konsekvens kan ligesom sandsynlighedsniveauet enten angives kvalitativt eller kvantitativt.

Risiko udtrykker kombinationen af sandsynligheden for en hændelse og den uønskede konsekvens af hændelsen. Den uønskede konsekvens er en kombination af omfanget af eksponeringen i form af antal personer, der rammes samt alvoren af eksponeringen.

Risiko analyse



Figur 1

Overbliksbillede af de forskellige begreber, der benyttes i risikoterminologien og deres indbyrdes sammenhæng

På figur 1 ses en oversigt over de enkelte begreber, der benyttes i forbindelse med risikoterminologien.

Som det fremgår af figuren er der ikke en fast rækkefølge i hvordan begreberne benyttes. Det er ikke så firkantet, at risikoanalysen er først, dernæst risikovurderingen, risikohåndteringen og til sidst risikokommunikationen. Der vil oftest være et overlap mellem disse fire begreber. Risikoanalysen kan fortolkes på forskellig vis afhængig af om, der vælges en kemisk indgangsvinkel eller en teknisk. Øverst er problemanalysen placeret. Dernæst deler diagrammet sig i to strenge – identifikation af uønskede hændelser og identifikation af fejl, der fører til de uønskede hændelser. For hver af de identificerede uønskede hændelser bestemmes konsekvensen samtidig med, at sandsynligheden for hver enkelt fejl i fejlcombinationerne, der fører til de uønskede hændelser bestemmes. Dernæst udvælges en analysemetode; altså en præsentationsmetode, som fejlcombinationerne og dermed resultaterne kan struktureres på. Til sidst udregnes risikoen som produktet mellem de to grene – konsekvensen og sandsynligheden.

Risikovurderingen, risikohåndteringen samt risikokommunikationen inddrages undervejs i analysen, når det skønnes nødvendigt. I forbindelse med problem analyse inddrages specielt risikokommunikation, problemformulering, hvor folk, der arbejder

med det tekniske anlæg inddrages i analysen. Det er vigtigt at have et så godt kendskab til det tekniske anlæg som muligt.

Som det fremgår af ovenstående er det at foretage en risikoanalyse et stort arbejde. Det er ikke muligt i denne anvisning, at give en kort vejledning i fremgangsmåden eller at lave et skema, der hurtigt kan føre en gennem de nødvendige overvejelser.

Øvrige anvisninger fra Rørcentret:

Rørcenter-anvisning 001
Ressourcebesparende afløbsinstallationer i boliger, juni 1999

Rørcenter-anvisning 002
Ressourcebesparende vandinstallationer i boliger, juni 1999

Rørcenter-anvisning 003
Brug af regnvand til wc-skyl og vaskemaskiner i boliger, juli 2002

Rørcenter-anvisning 004
Renovering af afløbsledninger. Paradigma for udbud og beskrivelse inkl. vejledning
2 udgave, januar 2005, inkl. Indlagt cd-rom

Rørcenter-anvisning 005
Fedtudskillere. Projektering, dimensionering, udførelse og drift, marts 2000

Rørcenter-anvisning 006
Olieudskilleranlæg. Vejledning i projektering, dimensionering, udførelse og drift, marts 2004

Rørcenter-anvisning 007
Dæksler og Riste. Dæksler og riste af støberjern til kørebane og gangarealer, maj 2005

Rørcenter-anvisning 008
Acceptkriterier. Retningslinier for vurdering af nye og fornyede afløbsledninger ved hjælp af TV-inspektion, maj 2005

Rørcenter-anvisning 009
Nedsivning af regnvand i faskiner.
Vejledning i projektering, dimensionering, udførelse og drift af faskiner, maj 2005

Rørcenter-anvisning 010
Tømning af bundfældningstanke (septitanke). Paradigma for udbudsmateriale, marts 2006

Rørcenter-anvisning 011
Vacuumsystemer i bygninger.
Vejledning i projektering, udførelse og drift, marts 2006

Rørcenter-anvisning 012
Nye afløbssystemer samt omlægninger.
Paradigma for udbud og beskrivelse, maj 2007

Rørcenter-anvisning 013
Erfaringer med nedsivningsanlæg, februar 2007

Rørcenter-anvisning 014
Afløbssystemer.
Oversigt over undersøgelses-, måle- og fornyelsesmetoder, april 2007

Rørcenter-anvisning 015
Tilbagestrømningssikring af vandforsyningssystemer, oktober 2009